



NOUVEAUTÉS 2021



normandienautic@orange.fr



La belle saison arrive et, avec elle, la perspective de belles croisières, de sorties à la journée ou de parties de pêche...

L'équipe Plastimo a tout prévu pour vous : tout pour que «la mer vous sourie»!

Nous allons tous sur l'eau ou au bord de l'eau pour... le plaisir ! Alors pour que vous en profitiez pleinement, Plastimo a conçu et sélectionné des produits qui contribuent à votre sérénité : des gilets enfants aux couleurs vitaminées et des gilets pour voile légère ou ski nautique, à conjuguer avec les combinaisons sèches de notre partenaire Typhoon. Dans le registre de l'équipement personnel, nous vous invitons à découvrir la nouvelle collection Zhik 2021 sur www.plastimo.com : un look stylé pour... se faire plaisir, des conceptions et matières innovantes pour la performance, 1000 références de vêtements et accessoires pour répondre à toutes les pratiques, du foiler athlétique à la navigation au large.

Pour que votre saison estivale soit réussie, l'équipe Plastimo a également anticipé tous les bons moments à bord, en vous proposant des skis nautiques et des wakeboards pour le fun, des T-Tops et des douchettes de pont pour le confort et le farniente, des barbecues pour la convivialité...

Et enfin, au chapitre Sécurité (vous êtes chez Plastimo), nous vous proposons une large gamme de VHF fixes ou portables, pas moins de 8 modèles de balises de détresse, de l'éclairage de pont et des feux de navigation.

Voyez que nous débordons de bonnes raisons et de projets exaltants à partager avec vous en ce début de saison. D'autres événements viendront ponctuer l'actualité de Plastimo au cours de cet été... à suivre !

Entre-temps, nos équipes sont impatientes de vous retrouver.

Alors, à très vite... sur l'eau !

Yann Comec
Directeur Général



Normandie Nautic



A	AdvanSea.....44	F	Feux de navigation52-54	Pincés multi-outils26-27
Aiguilles à épisser.....63	AIS (balise personnelle).....17	Fishmaster72-75	Frontales (lampes)28	Pompes (gonfleurs)31
Ampoules LED53	Annexes gonflables.....36-38	G	Gaffe passe-amarre79	Porte-clés25
Antennes TV50-51	Attache-casquette.....25	Gants étanches21	Gilets enfants5,11	Porte-monnaie flottant25
B	Balai Aquablue.....80	Gilet EVO.....4-5	Gilet Pilot 1652-3	Poulie winch.....63
Balises EPIRB.....14-15	Balises PLB & AIS.....16-17	Gilet Seapack 1508	Gilets Typhoon.....10	Projecteurs29,53
Barbecue66-68	Batteries.....57-58	Gonfleurs31	J	Quick Cleat (coinceurs)63
Bonnet étanche21	Bouées tractées.....70	J	Jumelles45-47	R
Brosses de lavage.....78	C	K	Kit mouillage13	Rack pour kayak, wakeboard, SUP30
Cartes SHOM.....48-49	Chaîne33	Kits de recharge gilets.....6-7	Kneeboard69	Radios VHF (portables & fixes).....40-43
Chariot moteur39	Chaussettes étanches.....21	L	Lampes (cabine & table à cartes)55-56	Rations de survie12
Chaussures22	Clapet anti-retour (carburant).....80	Leaning Post Fishmaster72-73	Lettres (immatriculation).....35	Remorque (feux)53
Combinaisons sèches.....18-20	Compas électronique AdvanSea44	Listons34-35	Longes9	Répéteur AdvanSea.....44
Compresseurs31	Coinceur Quick-Cleat63	Lunettes de soleil24	M	Rescue Belt8
Cordes ski nautique71	Cordons de lunettes.....25	Manille (pour mouillage)33	Mastic anti-fissures80	Ressort d'amarrage33
Coupe-batterie59	Couteaux26-27	Moteurs Hors-Bord.....39	Mouillage (accessoires Scrubbis).....79	Rétroviseur69
D	Défenses.....31-33	Mouillage (kit).....13	Multi-outils26-27	Robinet mitigeur (pont).....61
Douchettes de pont60-62	Drybags23	N	Nettoyants.....76-77,81	S
E	Eclairage extérieur29, 53-54	P	Pack sécurité (petites embarcations)13	Seau80
Eclairage intérieur55-56	Entrées d'eau (pont)56	Panneaux de pont64-65	Pare-battage.....31-33	SHOM (cartes marines & librairie)48-49
Eclairage sous-marin56	Entretien du bateau76-80	Passerelle gonflable30	V	Skis nautiques.....69
EPIRBs.....14-15	EZ Elec (boîtiers circuit)59	W	VHF (portables & fixes)40-43	Skis tubes.....70
EZ Water (boîtiers gestion eau)60-62		Wakeboard.....69		Sortie d'eau (pont)62
		WiFi S400 AdvanSea.....44		Stand-Up Paddle.....71
				Steiner (jumelles).....46-47
				Survie (rations alimentaires & eau)12
				Tableaux électriques59
				Tessilmare (listons).....34-35
				Torches28-29
				Transpondeur SART15
				Trappe65
				Tuyau Blue Python80

Gilet Pilot 165

Toujours plus proche de vos attentes et toujours à un prix raisonnable, le célèbre gilet Pilot 165 confirme son statut de **gilet universel** : encore plus léger et confortable, il est idéal pour toutes les activités nautiques (navigation côtière, sorties régulières, croisière, régates...).

Et comme un gilet efficace est celui que vous portez volontiers, nous avons repensé la housse extérieure pour améliorer le confort et apporter élégance et modernité au gilet, tout en assurant l'essentiel : la protection des éléments fonctionnels du gilet.



- **Design ergonomique, élégant et moderne.**
Souple et près du corps pour accompagner tous les mouvements.
Coupe affinée et optimisée sans être compactée pour conserver plus de souplesse.
- **Tissu léger & souple.**

J.M. Lot ©



- **Housse fermée par zip.**
Finition parfaite, ouverture maîtrisée de la housse.
Offre une meilleure protection de la chambre à air et évite les ouvertures inopinées de la housse.
Reconditionnement plus facile lors des opérations d'entretien.

Normandie Nautic



PILOT 165 sans harnais (EN ISO 12402-3)			
	BLEU	ROUGE	NOIR
Manuel	66783	66781	66785
Automatique	66797	66795	66799
Hydrostatique Hammar	66809	66807	66811
PILOT 165 avec harnais (EN ISO 12402-2 / 12402-1)			
	BLEU	ROUGE	
Manuel	66791	66789	66793
Automatique	66803	66801	66805
Hydrostatique Hammar	66815	66813	66817



Zip à double ouverture : permet de vérifier rapidement l'état de la tête et facilite les opérations d'entretien.



• **Harnais ergonomique avec boucle textile.**
Position horizontale plus ergonomique.
Fibre haute résistance avec insert rétro-réfléchissant.
Boucle légère et suffisamment rigide pour frapper facilement le mousqueton (longe en option).



• **Boucle double sécurité** sur gilets sans harnais : double poussoir, plus facile à actionner.



• **Sangle sous-cutané**
50524



• **Masque de protection**
64950
Conforme ISO 12402-8



• **Pochette de rangement**
65575



Feu flash
• Automatique :
2263071
• Man
2263075



Éclair
de sécurité
65475



Pièces de rechange

Kits de recharge

• Pour système manuel : 40199
• Pour système auto : 40200
(Cartouche hydro-soluble seule 40255)

• Pour système Hammar :
58461
(Tête seule : 61671)



Gilet Pilot 165 XXL 68786

Certifié en catégorie 150 N, flottabilité réelle 165 N.

Gilet automatique avec harnais, équivalent du modèle réf. 66801 mais avec une ceinture prévue pour **un tour de taille de 60 à 175 cm.**

Gilets EVO



Gilet au design unique : une coupe courte en forme de "goutte d'eau" qui libère les épaules pour une plus grande liberté de mouvements. Sa conception a été optimisée pour apporter une flexibilité et un confort optimum. Décliné dans différentes versions pour toute la famille.

- Coupe courte & ergonomique.
- Plat & près du corps pour faciliter les mouvements du buste.
- Coupé pour une pratique très active (permet par exemple une grande amplitude à l'embrague). Agréable à porter également en position assise (kayak, pêche...).
- Patch de confort ventral, intégré à la ceinture du gilet.
- Facile à mettre : il s'enfile par la tête.
- Housse zippée à double ouverture : finition parfaite et meilleure protection de la chambre à air. Ouverture maîtrisée de la housse, accès rapide et facile aux éléments du gilet.
- Chambre à air jaune fluorescent avec bandes réfléchissantes.
- Sangle sous-cutané amovible et réglable.
- Boucle de harnais en textile haute résistance. Fibre légère, avec insert rétro réfléchissant. Boucle suffisamment rigide pour frapper facilement le mousqueton.



Soyez en règle !

Gilets avec harnais : le harnais n'est pas réservé à la pratique à la voile. A partir de 6 MN d'un abri, il est obligatoire d'avoir au minimum un harnais à bord complété d'une longe, même sur un bateau à moteur.

Plastimo vous recommande de fixer un dispositif lumineux sur chacun des gilets de sauvetage présents à bord, peu importe la distance de navigation d'un abri.



Gilets mousse pour enfants : voir page 11.

Gilet EVO-j

- Imprimé à motifs : 67362
- Rouge uni : 67360

Gilet à déclenchement automatique, pour porteurs de 20 à 50 kg.

Tissu souple et léger, proposé en rouge uni ou imprimé à motifs (design élu par un jury de jeunes de 9 à 12 ans).

Flottabilité 110 N, supérieure au minimum de 90 N requis par la réglementation : augmente le franc-bord et les performances de retournement.

Col néoprène pour plus de confort. Dorsale réglable pour un ajustement parfait.



Harnais intégré (ISO 12401) avec boucle textile en fibre haute résistance pour capeler la longe.



Options & Pièce de rechange

- Feu flash automatique : 2263071
- Kit de recharge automatique : 38429

Gilet EVO 165

Décliné en 3 coloris dans un tissu souple et léger : noir «classique», orange «sécurité» ou turquoise «tonique». Convient aussi aux fortes corpulences. Housse avec zip Quickburst® de YKK, conçu et homologué pour les gilets de sauvetage. Double sous-cutale.



	66945	66943	66946
Manuel	66945	66943	66946
Automatique Pro Sensor	66955	66953	66957
	66955	66953	66957
	66950	66948	66952
Manuel	66950	66948	66952
Automatique Pro Sensor	66961	66959	66963
Hydrostatique Hammar	66973	66971	66975

Options & Pièces de rechange

- Feu flash manuel : 2263075
- Feu flash automatique : 2263071
- Couteau de sécurité : 65475
- Masque de protection : 64950
- Pochette de rangement : 65575

Pièces de rechange

- Kit de recharge manuel : 40199
- Kit de recharge auto Pro-Sensor : 65769 (cartouche hydrosoluble seule : 64496)
- Kit de recharge auto hydrostatique Hammar : 58461 (tête Hammar seule : 61671)

Gilets gonflables : entretien

Concepteur-fabricant de gilets de sauvetage depuis plus de 50 ans, Plastimo vous guide dans l'entretien de votre gilet gonflable. Pour être certain de son parfait état de fonctionnement, celui-ci doit être contrôlé visuellement et révisé régulièrement.

Comment contrôler et faire réviser votre gilet gonflable?

En l'absence de réglementation fixant une périodicité de révision, Plastimo recommande :

- Un contrôle visuel régulier effectué par le chef de bord qui est responsable de la sécurité de son équipage.
- Une révision complète faite au moins tous les 3 ans en usine par Plastimo ou par l'une de ses stations agréées. En cas d'utilisation intensive ou professionnelle, une révision annuelle est requise.

• Contrôle visuel par vos soins :

Avant chaque sortie en mer, nous vous conseillons de contrôler visuellement l'état général de votre gilet selon la procédure décrite dans la notice d'utilisation.

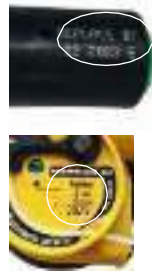
Cet examen consiste à vérifier l'état des principaux composants, qui ne doivent présenter aucun signe d'usure : housse extérieure, chambre gonflable, sangles, boucles de serrage, sifflet, bandes réfléchissantes, bouteille de CO₂, tête de percussion.

Contrôlez en particulier :

- La tête de percussion : La bouteille de CO₂ doit être pleine, fermement vissée et ne présenter aucune trace de rouille. Vérifiez la présence des témoins de sécurité (clip vert ou témoin visuel vert).



- La date de péremption sur la cartouche hydrosoluble pour les modèles automatiques, et sur la tête de percussion Hammar pour les modèles hydrostatiques.



NOUVEAU :
ENCORE PLUS SÛR



Depuis Mai 2020, Plastimo intègre dans la fabrication de tous ses gilets* gonflables, l'ajout d'une pièce anti-dévisage de la bouteille de CO₂.

Les gilets déjà en service sont mis à niveau lors de leur révision à l'usine Plastimo de Lorient ou en station de révision agréée.

(*Têtes de percussion UML, modèles MK2, MK5, M2, M3 et Pro Sensor).

Plus de renseignements en station de révision agréée ou auprès du service après-vente Gilets de Sauvetage, à l'usine Plastimo de Lorient.



Quel kit de recharge pour votre gilet ?

Identifiez le type de tête de percussion.

		Perche IOR personne Ile	Pilot Junior EVOj
	Flottabilité	50 N	110 N
	Modèle de bouteille	11 g	24 g
		KIT DE RECHARGE COMPLET	
Manuel UML	Manuel UML (absence de cartouche de déclenchement auto)	53484	-
	Automatique UML5	-	38429
Automatique UML	Automatique Pro Sensor (avec témoins) UML MK 2 MK 3	-	-
	Automatique Pro Sensor "Elite" (avec témoins)	-	-
	Auto Hammar (hydrostatique) A1	-	-
Automatique Hammar	Auto Hammar (hydrostatique) MA1	-	-

• Révision professionnelle

Plastimo recommande une révision régulière réalisée au moins tous les 3 ans en usine ou par un agent agréé en station. Retrouvez nos stations agréées sur www.plastimo.com ou repérez-les en magasin grâce à cette affichette. Ces stations sont également habilitées à réviser les gilets à usage professionnel et VFI qui, eux, sont soumis réglementairement à une révision annuelle.



Utilisez impérativement les kits de recharge Plastimo en cas de remplacement.

Cette révision complète consiste à :

- Vérifier minutieusement l'état général du gilet et de ses composants.
- Gonfler et contrôler l'étanchéité de la chambre à air.
- Vérifier le système de gonflage (tête de percussion, bouteille de CO₂).
- Mettre à niveau le gilet, par exemple en cas d'évolution normative (cf. ajout du système anti-dévisage).
- Plier et reconditionner le gilet selon un mode opératoire précis.

⚠ Durée de vie / péremption :

- Cartouche hydrosoluble : 3 ans.
- Système hydrostatique Hammar : 5 ans.
- Bouteille de gaz : pas de péremption. A remplacer si oxydée, si fuite ou si gilet percuté.

La durée de vie d'un gilet dépend directement de la qualité du stockage et de la fréquence et conditions d'utilisation.

L'entreposage du gilet au sec pendant l'hivernage préserve l'ensemble des composants et contribue à augmenter la durée de vie du gilet. Plastimo recommande le remplacement du gilet présentant des traces d'usure diverses.

Pilot 165; EVO 165 Seapack; Seashore Pilot Pocket Rescue belt Pilot Race Quickfit; Easyfit	SL180 Pilot Pro 180	Pilot 275 Perche IOR	Pilot 290	Austral 180 SOLAS 150	SOLAS 275	
150 N - 165 N	180 N	275 N	290 N	150 N - 180 N	275 N	
33 g	38 g	60 g	60 g	2 x 33 g	2 x 60 g	
KIT DE RECHARGE COMPLET						SYSTÈME DE PERCUSSION SEUL
1199	1374	1374	50375	2 x 40200	2 x 50375	40255
1200	114	175	50375	2 x 40200	2 x 50375	40255
1460	115	154	50375	2 x 40200	2 x 50375	8505
1769	65872	5926	50375	2 x 40200	2 x 50375	4496
11	50376	50376	50375	2 x 40200	2 x 50375	42440
58461	64116	61634	66435			61671 65639 (Pilot 290)

Gilet Seapack 150



La vessie gonflable est protégée par un sac étanche sous vide, à ouverture rapide par déchirure.

Seapack 150 67327

Déclenchement manuel.

Conçu pour une utilisation lors d'une situation d'urgence (évacuation).

Très compact : format idéal pour un sac de survie ou d'armement.

Peut également être utilisé sur un navire* à passagers.

*selon réglementation en vigueur.

Accessoires

- **Sac de recharge : 65954**
Sac soudé étanche en version sortie d'usine. Après utilisation, le gilet peut être reconditionné dans ce sac refermable, après remplacement de la bouteille.
- **Kit de recharge : 40199**
Manuel, 33 g CO₂.

Parfait pour une situation d'urgence ou en équipement complémentaire dans le grab bag, le Seapack ne remplace pas le gilet de sauvetage que Plastimo vous recommande de porter en navigation.

SEAPACK 150 N	
Performances & utilisation recommandée	Certifié en catégorie 150 N, flottabilité réelle 165 N. Déclenchement manuel. Assure le retournement. Pour navigation semi-hauturière.
Chambre à air	<ul style="list-style-type: none"> • Polyuréthane jaune, gonflage par bouteille 33 g CO₂. • Sangle pour fixer une lampe de sécurité. • Embout de gonflage buccal, sifflet, 300 cm² de bandes rétro-réfléchissantes. • Caractéristiques supérieures aux exigences de la norme : flottabilité portée à 165 N et poignée de repêchage. • Ceinture : boude polyamide chargé verre +sangle largeur 40 mm, réglable (tour de taille 60 à 130 cm).
Sac étanche de protection	<ul style="list-style-type: none"> • Très compact, idéal dans un grab bag. • Dimensions : 310 x 220 x 45 mm. • Poids (avec gilet) : 610 g.

Rescue Belt



Rescue Belt 67140

Bouée gonflable à percussion manuelle. Compacte et légère, la Rescue Belt se porte à la taille. En cas de besoin, il suffit de tirer sur le cordon pour que la bouée se gonfle. Conçue dans un matériau très résistant, elle possède deux poignées qui permettent à une ou deux personnes de s'accrocher aisément.

La bouée est solidaire du sac banane grâce à une sangle de 1 m : une fois percutée, cette aide à la flottabilité peut être transmise à une personne proche en difficulté pour la tracter vers la plage. Cette aide à la flottabilité a été développée en partenariat avec des pratiquants de marche aquatique (longe-côte).

RESCUE BELT	
Performances & utilisation recommandée	Flottabilité 150 N. Nombreuses applications : nage, pêche à pied, longe-côte... Obligatoire pour les personnes encadrant des groupes de marche aquatique.
Sac banane	Poids 450 g. Dimensions 260 x 100 x 70 mm.

Kit de recharge : 40199. Manuel, 33 g CO₂.





J.M. Lot
©

Longe SNSM-Plastimo

Fondamentalement attachée à la sécurité, Plastimo innove avec la SNSM.

Longe 3 points SNSM-Plastimo

67494

Sur chaque nouveau projet de développement produit, Plastimo s'entoure d'experts. Pour développer cette longe spécifique, les équipes Plastimo ont collaboré avec la SNSM. L'association a sollicité la marque pour co-développer et fabriquer la longe que les Sauveteurs en Mer porteront lors de toutes leurs interventions. De ce co-développement est né un produit technique et innovant, aujourd'hui **accessible à tous les plaisanciers**.

- Longe de conception dite mono-sangle : contrairement aux longues traditionnelles conçues à partir de 2 brins distincts, la longe SNSM-Plastimo est construite à partir d'un seul brin sur toute sa longueur. Cette conception offre une sécurité et une performance optimales.
- Sangle souple avec fil rétroréfléchissant pour un repérage de nuit rapide.
- Mousquetons aluminium double sécurité avec traitement anti-grip, jaune pour l'accroche sur le harnais et orange pour l'accroche sur le bateau. Un process d'anodisation dure optimise la résistance des mousquetons orange au ragage.
- **Brin court plat de 100 cm, brin long élastique 110-175 cm.**
- Deux témoins de surcharge : lorsque l'indicateur se découd, la longe est à remplacer.
- Livrée avec pochette de rangement mesh.
- Charge de rupture : 1650 kg.
- Poids 570 g.

Designed by Les Sauveteurs en Mer

5€

Faites un achat solidaire :
une longe achetée, 5 € reversés à la SNSM



Conforme RORC-RSO 2018

ISO
12801

Découvrez l'offre de longues Plastimo :
www.plastimo.com

Avec trois modèles de mousquetons
et trois différents types de longues,
la gamme offre pas moins de
12 combinaisons possibles.



9

Gilets multi-activités

Plastimo, concepteur-fabricant de gilets depuis plus de 50 ans, s'associe à Typhoon, spécialiste des sports d'eau et propose une sélection de **gilets multi-activités** : voile légère et foiler, kitesurf, kayak, ski nautique, wake-board, bouées tractées, jet ski...



Dos du gilet

Gilet Amrok 50 N

Aide à la flottabilité conçue pour de multiples activités de la pratique du kayak à la voile légère. Confortable, ergonomique et facile à enfiler grâce au zip et boucle de fermeture à l'avant. Poche zippée sur la poitrine.

Coupe courte et larges emmanchures pour une grande liberté de mouvements.

- Mousse EPE
- Ajustable à la taille avec boucle de réglage.
- Réglages dissimulables aux épaules.
- Base avec élastique, soufflets latéraux.
- Zip YKK® avec blocage du curseur.
- Double sous-cutale.
- Marquage retro-réfléchissant dans le dos.

Poids du porteur	Taille	Bleu	Rouge	Tour de poitrine cm	Flottabilité réelle
30-50 kg	XS/S	68982	68979	71-91	40 N
50-70 kg	M/L	68983	68980	91-111	45 N
+ 70 kg	XL/XXL	68984	68981	111-127	50 N



Dos du gilet

Gilet Solva ski 50 N

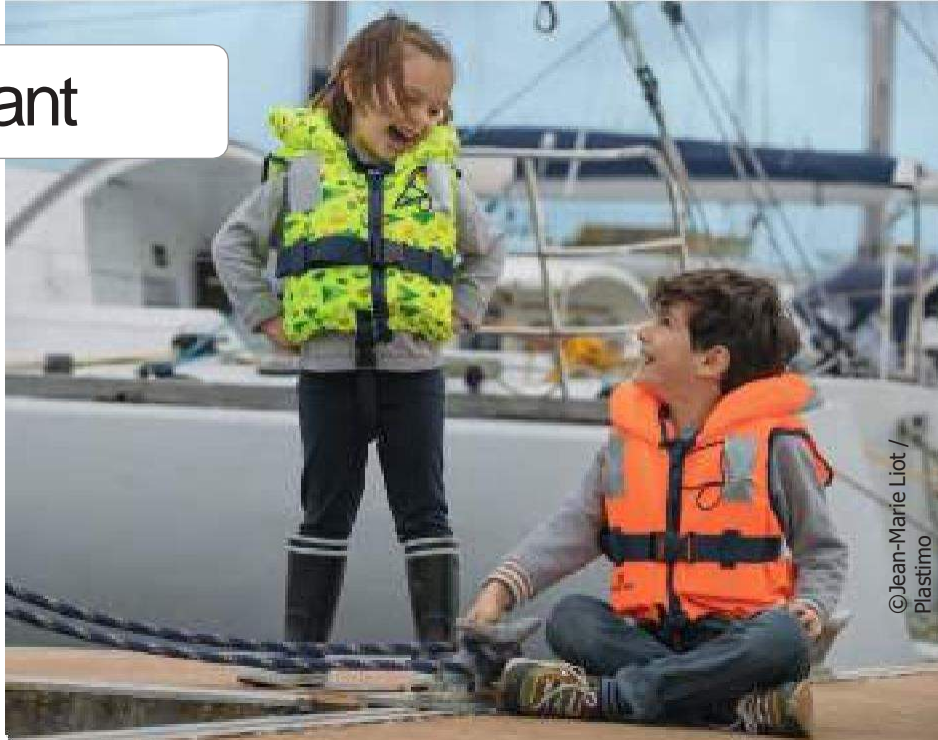
Aide à la flottabilité conçue pour la pratique du ski nautique, jet ski ou wakeboard. Un modèle alliant protection, ergonomie et confort.

- Mousse souple haute résistance aux impacts.
- Fermeture par 4 boucles et réglages de sangles.
- Tissu souple et résistant.
- Anneau pour attache coupe-circuit.

Poids du porteur	Taille	Réf.	Tour de poitrine cm	Flottabilité réelle
30-50 kg	XS/S	68985	71-91	45 N
50-70 kg	M/L	68986	91-111	60 N
+ 70 kg	XL/XXL	68987	111-127	70 N

Gilet Typhon enfant

Le célèbre Typhon enfant, gilet multi-activités plébiscité par la presse nautique internationale et par des milliers de parents, re-visité avec des couleurs flamboyantes. Et bien sûr, toujours la valeur sûre et intemporelle en coloris orange.



© Jean-Marie Liot / Plastimo



nouveau picto à venir



Gilet à flottabilité permanente conçu pour les enfants jusqu'à 30 kg, offrant l'essentiel pour la sécurité de votre moussaillon dans la pratique de toutes vos activités nautiques.



Gilet Typhon enfant

- **Flottabilité** par mousse de polyéthylène, supérieure aux exigences de la norme (30 % de flottabilité en plus du minimum requis).
- **Assure le retournement** grâce à une conception asymétrique.
- **Grand col** enveloppant avec flottabilité accrue pour un maintien idéal de la tête.
- **Visibilité** : Tissu fluorescent haute visibilité homologué. 100 cm² de bandes rétro-réfléchissantes.
- **Fermeture** : zip + lacet de serrage à la taille. Ceinture réglable avec boucle plastique.
- Sangle sous-cutané : empêche le gilet de remonter lorsque l'enfant est dans l'eau.
- Poignée de halage.
- Sifflet.

Poids de l'enfant	Age (indicatif)	Orange uni	Jaune à motifs
3-10 kg	Bébé 1-2 ans	58614	67829
10-20 kg	Enfant 2-5 ans	58615	67830
20-30 kg	Enfant 5-8 ans	58616	67831

Réglementairement, seul le poids de l'enfant fait foi pour le calcul de la flottabilité.
L'âge n'est donné qu'à titre indicatif, il est impératif de faire essayer le gilet à l'enfant avant de l'acheter.

Gilet gonflable ou gilet mousse? Pour un très jeune enfant, le gilet à flottabilité permanente présente quelques avantages supplémentaires : très utile et rassurant pour la baignade et les jeux au mouillage, il apporte aussi une protection supplémentaire en faisant office de pare-chocs à bord.

Équipement de survie

Élément de sécurité ultime : **les vivres à bord**, indispensables pour tout marin susceptible de se trouver à distance des secours pendant un certain temps.

L'eau potable et les rations de survie font partie du grab bag en complément des signaux de détresse, d'une VHF portable, de balises personnelles PLB, etc...

Les vivres Plastimo sont conformes à toutes les normes ou recommandations internationales qui régissent les activités maritimes, aéronautiques ainsi qu'humanitaires gérées par les ONG.

Certifications - Homologations



• Rations de survie :

SOLAS 74-94, ISO 18813:2006, IMO MSC 48(66) LSA Code, RINA. Garanties à base de céréales sans OGM. Certifiées Halal.

• Eau potable :

SOLAS 74-94, ISO 18813:2006, IMO MSC 48(66) LSA Code. MSN1676(M), règ. 99 Marine Marchande. Certifiée Bureau Veritas 0062-23889 N° 8960 14 5310350 (OTAN).

Équipement idéal dans le grab bag en complément d'un radeau côtier ou hauturier -24 heures.

Aliments de survie

Présentés sous forme de tablettes-rations emballées individuellement sous vide.

1 boîte de 515 g = 10.410 kJ = 2.392 kcal.

Une boîte contient 7 rations de 73,5 g enveloppées dans un sachet aluminisé.

En situation de survie, la consommation journalière recommandée est de 3 rations maximum par personne.

Péremption : 5 ans.



Réf.	Description	Conditionnement
301541*	515 g* de rations de survie	1 boîte de 515 g.*
14116	10,300 kg de rations de survie (soit 20 boîtes de 515 g.)	1 carton contenant 20 boîtes de 515 g.

*Correspond à la quantité par personne requise par la majorité des classes de course.


Eau potable en sachets

Issue d'une eau très pure, l'eau de survie est traitée et conditionnée sous le contrôle régulier d'un organisme indépendant (Bureau Veritas).

Présentée en sachets individuels de 125 ml pour une consommation facile et contrôlée.

Le conditionnement en film polyéthylène aluminisé tri-couches garantit une non-contamination bactérienne de l'eau ainsi qu'une résistance mécanique très élevée : les sachets sont conçus pour résister à la compression dans un radeau de survie ainsi qu'à une chute de 35 m de haut (norme SOLAS) sans percer ni exploser.

Péremption : 5 ans.



Réf.	Description	Conditionnement
300448*	1,5 Litre* (125 ml x 12 sachets)	1 poche scellée de 1,5 Litre*
35541	14 Litres (125 ml x 4 sachets, en 28 poches de 0,5 L)	1 carton contenant 28 poches scellées de 0,5 L
21368	15 Litres (125 ml x 24 sachets, en 5 poches de 3 L)	1 carton contenant 5 poches scellées de 3 L

*Correspond à la quantité par personne requise par la majorité des classes de course.

Sac de survie (grab bag)

58048

Sac à dos étanche en PVC 500 D rouge très résistant.

Fermeture par pliage du col et sangles avec boucles.

Latte semi-rigide pour faciliter l'enroulement du col.

Bretelles épaisses et larges, dossier bien rembourré (mousse et filet mesh).

Poches latérales sur la ceinture.

Poche intérieure.

Large poignée ergonomique.

- Dimensions : Ø 36 cm, hauteur sac fermé 62 cm.
- Capacité : 63 litres.

Pourquoi de l'eau conditionnée en sachets... plutôt qu'une simple bouteille d'eau ?

L'eau potable en sachets est soumise à un traitement particulier qui garantit qu'elle restera pure et ne développera aucune bactérie pendant 5 ans*, quelles que soient les variations de température (de -30° à +40°C). Une eau potable du commerce en bouteille est réputée pure pendant 2 ans maximum.

*Raison pour laquelle l'eau fait partie des éléments remplacés dans un radeau de survie lors de la révision tri-annuelle obligatoire.



PK2 Pack sécurité < 2 MN

67508

Pack de sécurité pour kayak et autres petites embarcations ne dépassant pas les 2 MN d'un abri. Pour être conforme à la division 240, ce pack doit être complété par un annuaire des marées et une aide à la flottabilité 50 N, à choisir dans l'offre Plastimo, selon son gabarit.

Le pack comprend :

- Sac à dos à valve bicolore orange et noir en Tarpaulin 500D, tissu polyester 500 g/m² avec double enduction, capacité 30 L. Valve permettant de gonfler le sac pour assurer sa flottabilité ou de faire le vide en évacuant l'air emprisonné dans le sac, pour un plus faible encombrement.
- Code marin.
- Ecope.
- Lampe flash auto.
- Bosse d'amarrage flottante 7 m.
- Pagaie de secours télescopique en aluminium*.



2340361



1990046



67506



2263072



16207



67505

107
cm

53

*non obligatoire dans la division 240

Mini kit mouillage

67441

Idéal pour les petites embarcations telles que les kayaks, les jet-skis, les dériveurs, les annexes, les Stand up paddle... Compact et facile d'utilisation, ce kit mouillage s'adapte à tous types de fond, en mer comme en rivière. Poids : 1,9 kg. Dimensions 32 x ø 9 cm.

Le kit comprend :

- Ancre grappin 1,5 kg.
- Cordage 7,6 m.
- Mousqueton en acier inoxydable.
- Housse molletonnée renforcée.



© JM.
Lot.

Balises de détresse

Toujours attentive aux derniers développements qui peuvent compléter au mieux ses équipements de sécurité et de sauvetage, la Société Plastimo s'associe aux marques leaders en sélectionnant pas moins de 8 modèles de balises : EPIRB's, transpondeur SART, balises individuelles PLB et AIS.

Balise EPIRB obligatoire
si vous naviguez à plus de
60 MN d'un abri (Div. 240)

Balises EPIRB

Balise EPIRB GlobalFIX V4 67781

- Récepteur GPS intégré.
- Déclenchement manuel ou au contact de l'eau.
- Compatible MEOSAR*.
- Autonomie 48 heures.
- **Batterie lithium valable 10 ans, remplaçable par l'utilisateur.**
- Bouton autotest (test recommandé une fois par an).
- **Support à dégagement rapide.**
- **Homologuée SOLAS.**
- Poids : 764 g.



5 ans
Garantie

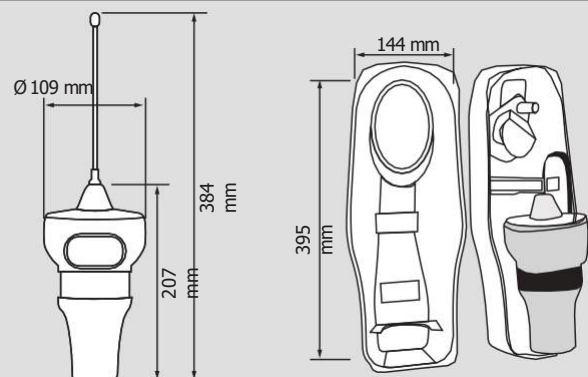


Balise à poste sur son support à dégagement rapide, antenne repliée.



EPIRB GlobalFIX V4 en coffret largable : 67782

Version professionnelle.



* Balise compatible **MEOSAR** (Medium Earth Orbiting Search And Rescue) ; Système de communication en cours de déploiement sur les satellites en orbite d'altitude moyenne (GPS, Galileo...).

Grâce à l'utilisation d'un grand nombre de satellites, il permet de gagner du temps lors de l'envoi de messages de détresse vers une station terrestre, avec un délai de transmission d'environ 5 minutes. Auparavant, ce délai pouvait atteindre jusqu'à 50 minutes (temps maximum entre 2 passages de satellite au-dessus de la balise).

A terme, MEOSAR permettra aux naufragés d'être informés que le message de détresse envoyé a bien été reçu par une station terrestre.

Ce que vous devez savoir sur les EPIRB's

L'EPIRB (Emergency Position Indicating Radio Beacon) est la plus volumineuse des balises : ce volume est nécessaire pour assurer la flottabilité et pour contenir une batterie dotée d'une autonomie de 48 heures minimum.

Une balise EPIRB nécessite obligatoirement une programmation préalable avec codage MMSI, identifiant le bateau auquel elle est rattachée.

L'EPIRB intègre un GPS qui permet un positionnement précis. Lorsqu'on l'active, elle envoie un message de détresse contenant la position et le numéro MMSI vers une station à terre (un MRCC ou CROSS pour la France), via la constellation de satellites COSPAS-SARSAT sur la fréquence **406 MHz**. Elle émet aussi sur la fréquence **121.5 MHz**, ce qui permet le guidage (homing) des équipes de sauvetage à leur arrivée sur la zone du naufrage.

La couverture satellite étant mondiale, le message peut être envoyé depuis n'importe quel point du globe.

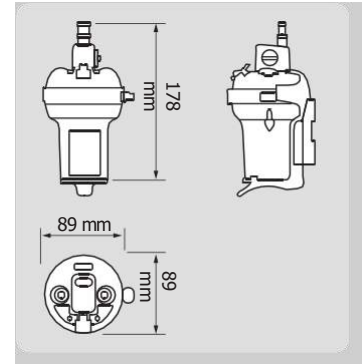
Balise EPIRB obligatoire
si vous naviguez à plus de
60 MN d'un abri (Div. 240)



Balise EPIRB1 Ocean Signal

67775

- Récepteur GPS intégré.
- Déclenchement manuel ou au contact de l'eau.
- Compatible MEOSAR* (voir Page 14).
- Autonomie 48 heures.
- Batterie lithium valable 10 ans, remplaçable en atelier.
- Bouton autotest (test recommandé une fois par an).
- **Support à dégageur rapide.**
- **Antenne rétractable.**
- **Homologuée SOLAS.**
- Poids : seulement 422 g.



5 ans
Garantie



Compacte et légère :
178 x 89 mm (H x Ø),
seulement 422 g.



Transpondeur SART S100

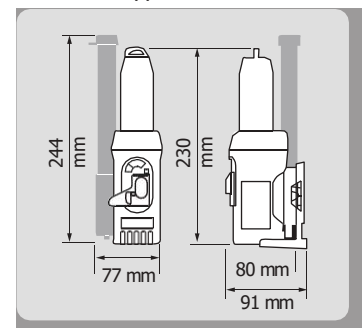
67780

Transpondeur radar à bande X 9 GHz conçu pour assister les opérations de sauvetage des navires, y compris dans les environnements les plus difficiles.

Pour les navires et embarcations de sauvetage: homologué SOLAS et conforme aux exigences IMO et GMDSS.

- **Autonomie 12 heures en utilisation active, même après 96 heures en veille.**
- Étanche à 10 mètres.
- Batterie lithium valable 5 ans, remplaçable par l'utilisateur.
- Bouton autotest (test recommandé une fois par an).
- Indication visuelle des opérations.
- Poids : 440 g.

Livré avec support mural et mâtereau télescopique.



5 ans
Garantie



Compact et léger :
227 x 82 mm (H x Ø),
seulement 440 g.



Fonctionnement :

Une fois activé et lorsqu'un signal radar est reçu d'un navire ou d'un avion, le transpondeur S100 transmet automatiquement un signal de réponse qui identifie clairement l'embarcation de sauvetage sur l'écran radar au moyen d'un ensemble de 12 points en ligne. En utilisation, le transpondeur S100 restera en mode veille pendant plus de 96 heures et commencera automatiquement à émettre dès la réception d'une transmission radar.

PLB : Balises personnelles



Les balises PLB ont une programmation sérialisée par défaut. Au moment de l'achat, il vous faudra enregistrer votre balise auprès des autorités compétentes du pays correspondant au codage sérialisé.

5 ans
Garantie

Recommandée dans votre gilet de sauvetage et votre grab bag.



67783



67784



PLB ResQLink View

67784

Identique au modèle ResQLink 400, avec en plus :

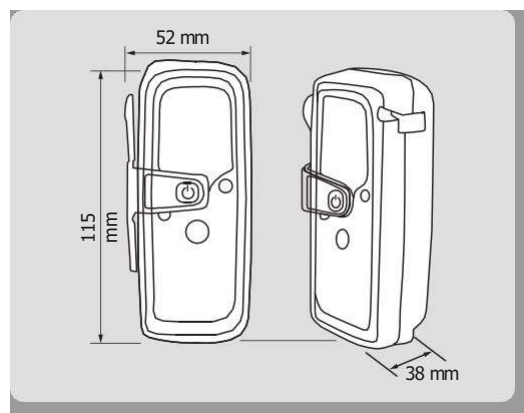
- Écran de visualisation (coordonnées GPS et statut balise)
- Autonomie de 28 heures.

PLB ResQLink 400

67783

Balise personnelle flottante équipée d'un clip multifonctions, d'une flashlight et d'un flash infrarouge.

- Récepteur GNSS* (GPS & Galileo).
- Compatible MEOSAR**.
- Autonomie 24 heures (28 heures pour la ResQLink View).
- **Batterie lithium valable 5 ans.**
- Bouton autotest (test recommandé une fois par an).
- **Clip multifonction** : fixation sur canule de gonflage, sangle...
- Flottante.
- Flashlight et **flash infrarouge.**
- Étanche à 5 m.



* Récepteur GNSS

(Global Navigation Satellite System) : Système global de navigation par satellites. Une balise dite GNSS acquiert sa position avec tous les systèmes de positionnement : américain (GPS), européen (Galileo), russe (Glonass) et chinois (Beidou). Une balise qui n'est pas GNSS n'est positionnée qu'avec le système GPS américain. Une balise GNSS a une position plus précise et un temps d'acquisition plus court qu'une balise seulement GPS.

** Balise compatible MEOSAR

(Medium Earth Orbiting Search And Rescue) : Système de communication en cours de déploiement sur les satellites en orbite d'altitude moyenne (GPS, Galileo...). Grâce à l'utilisation d'un grand nombre de satellites, il permet de gagner du temps lors de l'envoi de messages de détresse vers une station terrestre, avec un délai de transmission d'environ 5 minutes. Auparavant, ce délai pouvait atteindre jusqu'à 50 minutes (temps maximum entre 2 passages de satellite au-dessus de la balise). A terme, MEOSAR permettra aux naufragés d'être informés que le message de détresse envoyé a bien été reçu par une station terrestre.

Ce que vous devez savoir sur les PLB (balises personnelles) :

Par son petit format, la PLB (Personal Locator Beacon) accompagne le marin : dans le gilet de sauvetage, la poche de ciré ou le grab bag. Son autonomie est de 24 heures. Elle contient un GPS et est identifiée par un code qui lui est propre. A l'activation, ce code est envoyé avec la position GPS, transmis sur la **fréquence 406 MHz** vers une station à terre par la constellation COSPAS-SARSAT à couverture mondiale.

Comme l'EPIRB, elle émet aussi sur la fréquence **121.5 MHz** pour le guidage des moyens de sauvetage sur zone (homing).

La PLB doit être enregistrée sur un site dédié : pour la France <https://registre406.cnes.fr>

Recommandée dans
votre gilet de sauvetage
et votre grab bag.



Balise personnelle PLB1

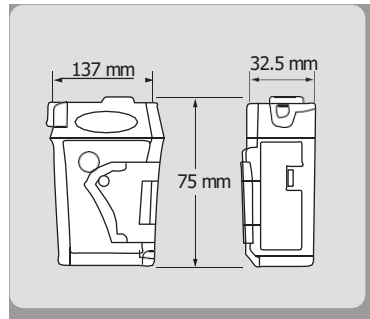
67779

- Compatible MEOSAR (voir page 16).
- Autonomie 24 heures.
- **Batterie lithium valable 7 ans.**
- Bouton autotest (test recommandé une fois par an).
- Pince pour fixation sur canule de gonflage du gilet.
- Antenne rétractable.
- Étanche à 15 m.



7 ans
Garantie

La plus compacte et la
plus légère des PLB :
seulement 116 g.



Balise personnelle AIS

MOB 1

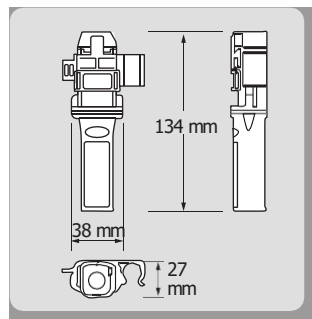
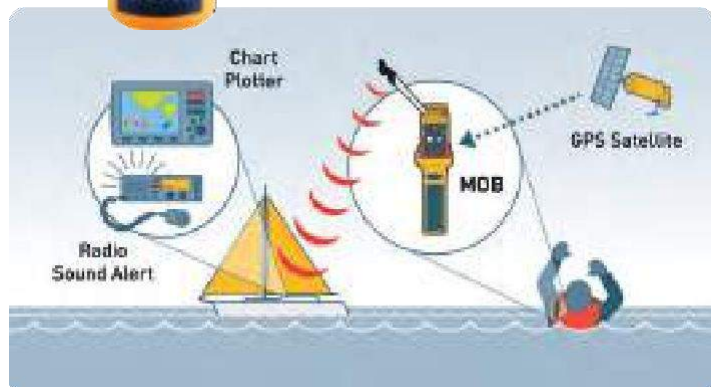
67778

- Fonction AIS (balise identifiée par code à 9 chiffres 972...).
- **Fonction ASN* : envoi un signal de détresse vers votre bateau et vers tous les bateaux alentour.** (*si MMSI programmé dans la balise).
- Lampe flash intégrée.
- Antenne rétractable (clé fournie).
- Autonomie 24 heures minimum.
- **Batterie lithium valable 7 ans.**
- Bouton autotest (test recommandé une fois par an).
- Déclenchement automatique possible (au gonflage du gilet).
- Forme cylindrique, facile à intégrer dans un gilet.
- Pince pour fixation sur canule de gonflage du gilet.
- Étanche à 10 m.



5 ans
Garantie

La plus compacte
et la plus légère
des balises AIS :
134 mm de haut
et seulement 92 g.



Combinaisons sèches

La sécurité commence par la protection du marin avec un équipement qui lui permet d'être au chaud et au sec afin d'être concentré sur la bonne manœuvre au bon moment.

Pour répondre aux besoins des pratiquants en foilers et sportsboats, Plastimo a sélectionné chez Typhoon, la référence en la matière.

- 4 modèles, dont un Junior, imperméables et respirants, équipés de fermetures ZIP YKK® étanches.
- Adaptées à de nombreuses pratiques : dériveur, catamaran, char à voile, kayak, eaux vives...
- 1 modèle Ezeedon décliné en coupe Femme.



CE  TYPHOON



Combinaison PS440 Enfilage par la taille

Le modèle phare de Typhoon : la combinaison étanche PS440 à enfilage par la taille. Poche à carte résistante aux éclaboussures et patch d'accroche sur la manche. Une valeur sûre pour de nombreuses pratiques.

- Manchon en néoprène Glideskin cou et poignets.
- Capuche réglable ergonomique.
- Bande réfléchissante SOLAS aux épaules.
- Assise et genouillères renforcés en Cordura.
- Inserts d'assise amovibles en néoprène.
- Braguette Zip YKK® aquaseal étanche.
- Chaussettes en tissu.
- Articulée pour plus d'agilité.
- Peut se porter avec des bottes.
- Boucle D et anneau élastique à l'intérieur des poches.
- Bretelles intérieures en néoprène sur les épaules.

Couleur : Rouge et noir.
Sac tapis de sol inclus.



Enfilage par la taille.



Col et capuche tempête doublés en polaire.

Taille	XS	S	SM	M	MB	LM	L	LB	XL	XXL
Réf.	67959	67960	67961	67962	67967	67963	67964	67968	67965	67966
Hauteur (cm)	165	170	173	178	178	178	188	188	193	198
Poitrine (cm)	86	91	96	102	117	107	112	122	117	122



Boris Réjou - Moter
Boat Magazine ©
Au sec en compétition et lors de l'entretien et du contrôle de la coque du bateau.

Combinaison Max B Enfilage poitrine

La référence du marché depuis près de 20 ans : garantit un haut niveau de performance qui associe robustesse et enfilage confortable par l'avant en biais. Idéale pour le dériveur, le catamaran, le char à voile, le kayak...

- Col et capuche tempête amovibles doublés en polaire.
- Bretelles intérieures réglables.
- Assise et genouillères renforcés en Cordura.
- Inserts d'assise amovibles en néoprène.
- Braguette Zip YKK® aquaseal étanche.
- Chaussettes en tissu.
- Articulée pour faciliter les mouvements.
- Peut se porter avec des bottes.

Couleur : Noir et rouge.

Sac tapis de sol inclus.



Ouverture biais poitrine double Zip YKK® étanche.



Manchon en néoprène Glideskin cou et poignets.

Taille	S	SM	M	MB	LM	L	LB	XL	XXL
Réf.	67930	67931	67932	67937	67933	67934	67938	67935	67936
Hauteur (cm)	170	173	178	178	178	188	188	193	198
Poitrine (cm)	91	96	102	117	107	112	122	117	122



Manchon cou en néoprène Glideskin.



Chaussettes en latex.



Combinaison Rookie Junior Enfilage dos

Idéale pour les jeunes utilisateurs : au chaud et au sec avec une grande aisance de mouvements grâce à sa structure articulée.

- Manchon en néoprène Glideskin cou et poignets.
- Élastique dans le dos au niveau de la taille.
- Bretelles intérieures réglables.
- Genouillères renforcées.

Couleur : Noir et orange.

Taille	Juni or S	Juni or M	Junior
Réf.	67939	68784	67941
Hauteur (cm)	135	145	158
Poitrine (cm)	69	76	81



Combinaison Ezeedon 4 Femme
Enfilage poitrine

Existe en modèle femme avec une ceinture réglable à la taille.

Taille	S	SR	SM	M	LM	LR	L
Réf.	67952	67957	67953	67954	67955	67958	67956
Hauteur (cm)	157	163	163	168	173	173	178
Poitrine (cm)	86	91	107	96	102	117	107

Combinaison Ezeedon 4 Homme
Enfilage poitrine

Combinaison sèche homme qui conjugue mobilité et confort : une des combinaisons les plus légères à porter, totalement articulée et facile à enfiler. Se porte aussi bien en kayak qu'en jet ski. Idéale quelle que soit votre pratique.

- S'enfile par l'avant en biais.
- Manchon en néoprène Glideskin cou et poignets.
- Élastique dans le dos au niveau de la taille.
- Bretelles intérieures réglables.
- Assise et genouillères renforcées en PU.
- Chaussettes en tissu.
- Articulée pour faciliter les mouvements.

Couleur : Noir.



Double Zip YKK® étanche.



Poche transparente étanche.

Taille	XS	S	SM	M	MB	LM	L	LB	XL	XXL
Réf.	67942	67943	67944	67945	67950	67946	67947	67951	67948	67949
Hauteur (cm)	165	170	173	178	178	178	188	188	193	198
Poitrine (cm)	86	91	96	102	117	107	112	122	117	122

Protections étanches Activ'

Accessoires 100% étanches

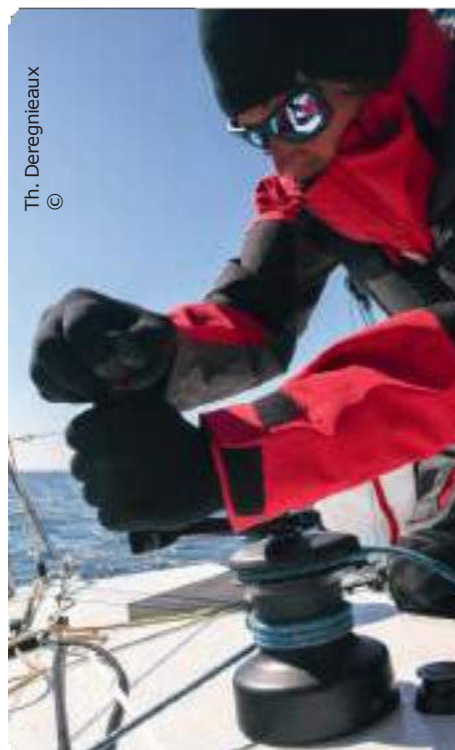
Respirants & coupe vent.
Sans couture.
Membrane étanche 8 000 mm.
Membrane respirante 10 000 g/m².



Bonnet Activ' Polar

67410

100% étanche, chaud, respirant et coupe-vent. Taille unique.
• Face externe : 100% acrylique.
• Face interne : 100% micropolaire.



Th. Derregnieaux ©

Stan Thuret à bord du Figaro Bénéteau 3 Everial.

Chaussettes Activ' Coolmax®

Chaussettes dotées de la technologie Coolmax®, reconnue pour sécher extrêmement rapidement grâce à son tissage spécifique.
• Face externe : 98% nylon / 2% élasthanne.
• Face interne : 70% Coolmax®, 30% nylon.
• Disponibles en 2 hauteurs : genou ou mollet.

Hauteur	Taille	Pied	EURO	USA	UK	Hauteur (cm) Genou / Mollet
68913 67399	S	22-24	36-38	4-6	3-5	33/18
68914 67400	M	24-26	39-42	6.5-9	6-8	34/19
68915 67401	L	26-28	43-46	9.5-12	9-11	39/23
68916 67402	XL	28-30	47-49	12.5-14.5	12-14	40/24



Sélectionnée pour ses propriétés respirantes, **la laine mérinos** est anti-microbienne et détient la particularité de réguler la chaleur. Elle limite les odeurs et absorbe l'humidité pour garder une sensation de sec durant l'effort.



Gants Activ' mérinos

Deux doigts tactiles pour utiliser les écrans.
Grip anti-dérapant sur la paume.
• Face externe : 84% nylon, 16% élasthanne.

- Face interne : 40% laine mérinos, 40% nylon, 18% polyamide, 2% élasthanne.

Réf.	Taille
67407	S
67408	M
67409	L
67707	XL

Chaussettes Activ' mérinos

- Face externe : 98% nylon, 2% élasthanne.
- Face interne : 40% laine mérinos, 40% acrylique, 20% nylon.
- Disponibles en 2 hauteurs : genou ou mollet.

Haut	Taille	Pied (cm)	EURO	USA	UK	Hauteur (cm) Genou / Mollet
68917 67403	S	22-24	36-38	4-6	3-5	33/23
68918 67404	M	24-26	39-42	6.5-9	6-8	34/24
68919 67405	L	26-28	43-46	9.5-12	9-11	39/29
68920 67406	XL	28-30	47-49	12.5-14.5	12-14	40/30



Chaussures

Qualité, confort et durabilité : une sélection rigoureuse des matières et une construction robuste vous garantissent un confort maximal et une longévité accrue pour un véritable plaisir de naviguer.

Modèles Homme



Modèles Femme



Chaussures Crew

La chaussure de pont classique en cuir vachette souple.

- Teintures haute tenue.
- Tous matériaux traités mer.
- Semelle souple TR*, antidérapante, avec sillon permettant une bonne évacuation de l'eau sous la semelle.
- Première matelassée ergonomique et confortable offrant une protection thermique accrue.
- Lacet cuir brut.

*Thermoplastic Rubber

HOMME		
Taille EURO	Cuir bleu marine	Cuir marron
40	67445	67452
41	67446	67453
42	67447	67454
43	67448	67455
44	67449	67456
45	67450	67457
46	67451	67458

FEMME		
Taille EURO	Nubuck bleu	Cuir bleu marine
36	67459	67465
37	67460	67466
38	67461	67467
39	67462	67468
40	67463	67469
41	67464	67470



Chaussures Sport

Une coupe sportive pour une chaussure de pont performante et confortable.

- En cuir vachette pull up souple avec empiècements latéraux en maille filet respirante.
- Entièrement doublée cuir vachette.
- Première matelassée anti-chocs doublée de textile anti-bactérien.
- Semelle très souple 100 %caoutchouc à haute stabilité latérale et gouttières d'évacuation pour une adhérence exceptionnelle sur pont humide.
- Cossu latéral haute résistance et lacet nylon.

Taille EURO	Cuir marron	Nubuck bleu marine/cuir rouge
40	53965	67471
41	53966	67472
42	53967	67473
43	53968	67474
44	53969	67475
45	53970	67476
46	53971	67477

Tableau de correspondance

HOMME	FEMME
-------	-------

Sacs étanches

Plastimo re-visite sa collection de sacs étanches O'Wave avec un coloris gris chiné rehaussé par des détails fluo à la fois fonctionnels et graphiques. Etanchéité IP66 grâce au tissu polyester double enduction, avec un toucher et aspect extérieur textile chiné pour une touche d'élégance supplémentaire.



- Matière : Tarpaulin 500D.
- Tissu polyester 500 g/m² avec double enduction.
- Très haute résistance, longue durée de vie.
- Couleur : gris chiné.



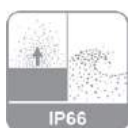
Jean-Marie Lot ©

Sac à dos renforcé

67365

Ceinture ventrale de maintien. Dos et bretelles renforcés. Une poche zippée IP64 sur le devant du sac. Une poche intérieure pour tablette. Fermeture étanche par enroulement en trois fois et clip.

- Capacité : 38 L (volume indicatif).
- Dimensions : 72 x Ø 24 cm.
- Poids : 630 g.

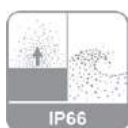


Sac à dos à valve

68941

Dos et bretelles renforcés. Valve permettant de gonfler le sac pour assurer sa flottabilité ou de faire le vide en évacuant l'air emprisonné dans le sac, pour un plus faible encombrement. Fermeture étanche par enroulement en trois fois et clip.

- Capacité : 30 L (volume indicatif).
- Dimensions : 68 x Ø 25.5 cm.
- Poids : 680 g.

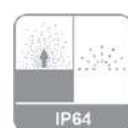


Duffel bag

68942

Deux grandes poignées de portage renforcées. Sangle bandoulière amovible. Fermeture en long.

- Capacité : 25 L (volume indicatif).
- Dimensions : 47 x Ø 25 cm.
- Poids : 455 g.



Lunettes



Lunettes équipées de verres **polarisants** «Polar Plus» en polycarbonate injecté décentré de haute qualité. Réduisent la réverbération du soleil sur la surface de l'eau. Excellent confort de vision sans aucune déformation.

Montures en polyamide ultra légères et couvrantes, idéales sur l'eau.

- Indice de protection : Catégorie 3.
- Filtrant 100 % des UVA, UVB et UVC.



Lunettes livrées avec pochette, étui rigide et chiffonnette.



Aldabra

- Bleu mat - Inserts caoutchouc jaune lemon : **2421590**
- Noir laqué / bleu - Inserts caoutchouc rouge : **2421591**
- Gris titane - Inserts caoutchouc vert : **2421592**



Marutea

- Marine : **67391**



Mataiva

- Modèle femmes.**
- Ecaille : **67393**
 - Marron : **67392**



Taenga

- Bois, verre miroir : **67394**
- Marron : **67395**



Timoe

- Modèle adolescents.**
- Orange, verre miroir : **67396**



Hao

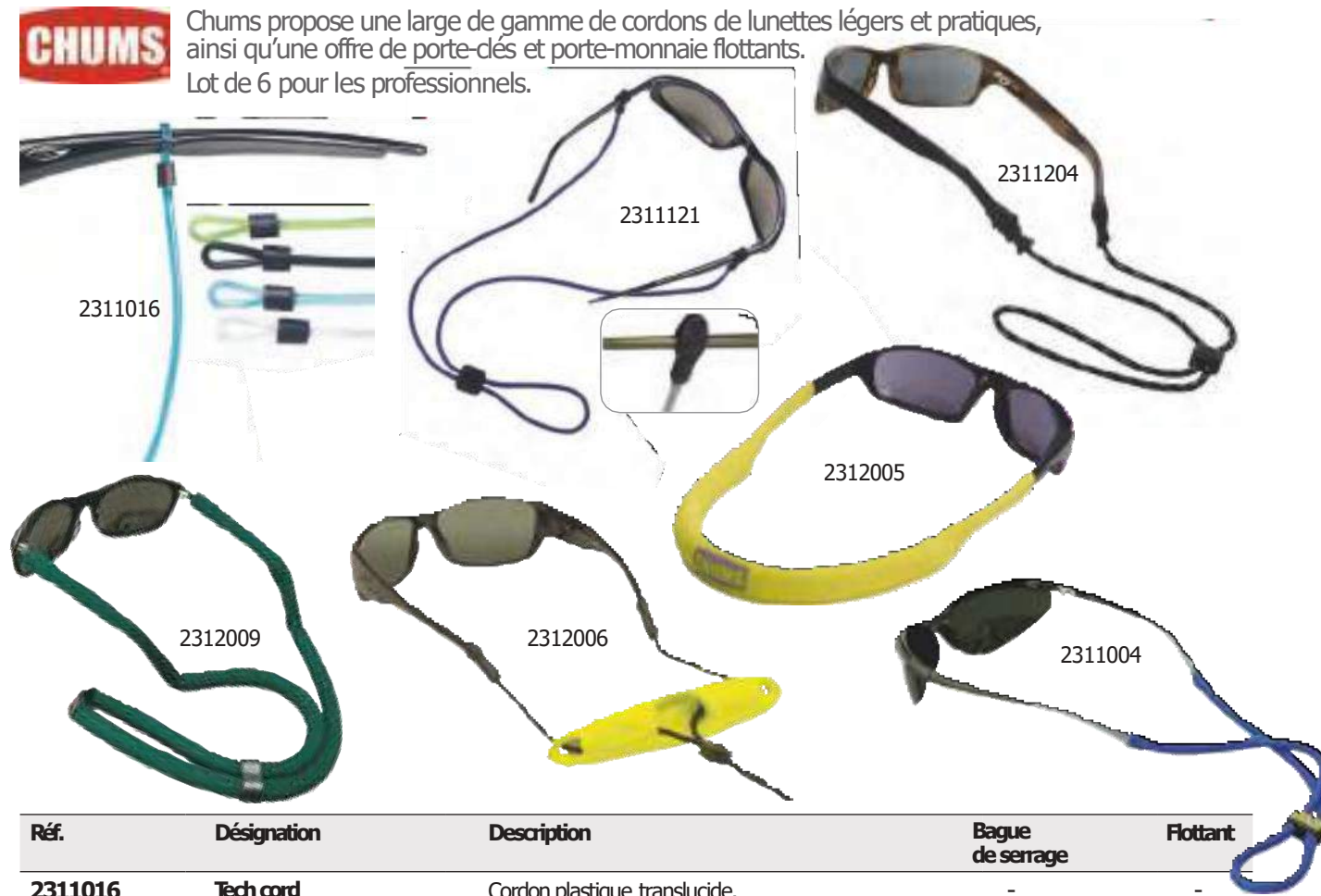
- Modèle enfants.**
- Bleu : **67398**
 - Rose : **67397**



Cordons de lunettes

CHUMS

Chums propose une large gamme de cordons de lunettes légers et pratiques, ainsi qu'une offre de porte-dés et porte-monnaie flottants. Lot de 6 pour les professionnels.



Réf.	Désignation	Description	Bague de serrage	Flottant
2311016	Tech cord	Cordon plastique translucide. Fixation sur branches par bagues.	-	-
2311121	Rope slip fit	Mini drisse très fine. Fixation sur branches par bagues à embout moulé.	✓	-
2311004	Halfpipe	Cordon en latex, fixation en bout de branches.	✓	-
2311204	Fish Tip	Mini drisse fine et légère. Fixation en bout de branches avec embouts "poisson".	✓	-
2312009	Glassfloat classic	Tube en jersey synthétique garni de mousse. Se fixe sur les branches.	✓	✓
2312006	Powercord glassfloat	Flotteur en mousse sur cordon mini drisse. Fixation en latex en bout de branches.	✓	✓
2312005	Floating neo	Tube néoprène garni de mousse.	-	✓



Porte-clés flottant

2313001

Latex et mousse. Se porte au poignet. Flottabilité* : 28 g.



Porte-clés flottant néoprène

2313013

Néoprène et mousse. Flottabilité* : 40 g.



Porte-monnaie flottant

2313009

Porte-monnaie avec attache porte-clés flottant. Flottabilité* : 75 g.



Attache casquette

2313007

Léger clip métallique traité contre la corrosion. Fixation au col.



*Poids généralement observé par type de clé : voiture 15 g, bateau ou moteur 10 g, cadenas 8 g.

Couteaux & outils



Multi-ouils Safe Black

67425

Pince multifonction **18 outils**

en aluminium anodisé noir avec blocage de sécurité :
lame lisse, lame crantée, scie, pince, lime, coupe-fil,
épissoir, décapsuleur, ouvre-boîte.

Livrée avec 3 embouts tournevis plat, 3 embouts
tournevis cruciforme, 3 embouts de clés allen.

Description	Multi-ouils Safe Black	Multi-ouils Safe Wood
Réf.	67425	67426
Lames	1 lisse – 1 crantée	1 lisse – 1 crantée
Lame inox repliable	✓	✓
Épissoir	✓	✓
Décapsuleur	✓	✓
Longueur pince ouverte	16,5 cm	16 cm
Longueur pince fermée	10,5 cm	10 cm
Longueur de la lame	5,5 cm	5,5 cm
Poids	300 g	247 g
Couleur	Noir	Bois
Étuis	Rigide, tissu nylon avec passant de ceinture	



Multi-ouils Safe Wood

67426

Pince multifonction **10 outils** en aluminium anodisé
imitation bois avec blocage de sécurité : lame lisse,
lame crantée, scie, pince, lime, coupe-fil, épissoir,
décapsuleur, ouvre-boîte, tournevis plat.



Couteau Safe Blue

67427

Couteau marin polyvalent avec blocage de sécurité,
manche en aluminium anodisé bleu, pad antidérapant
pour une bonne préhension.

- Lame lisse.
- Lame inox repliable.
- Longueur couteau déplié : 17,5 cm.
- Longueur couteau plié : 10,5 cm.
- Longueur de la lame : 7 cm.
- Poids : 80 g.
- Couleur : bleu et noir.
- Étuis : tissu nylon avec passant ceinture.



Pince multi-ouils Skeletool®

2392956

Pince multifonction **7 outils** offrant l'essentiel des fonctions
indispensables rassemblées sur un outil vraiment **allégé** :
142 grammes seulement.

Un minimum de poids et de volume, avec la qualité Leatherman.
Corps en acier inox, plaques des manches en aluminium 6061-T6.

Une lame lisse en acier inox, des pinces, un adaptateur d'embouts
et un mousqueton décapsuleur.
Facilement clipsable sur une ceinture ou une veste : plus besoin d'étui.

- Longueur pince fermée : 10 cm.
- Longueur de lame : 6,6 cm.
- Poids : 142 g.



Pince multi-outils Wave +®

2392078

Le Must-Have de chez Leatherman, la pince la plus populaire et universelle avec ses **18 outils**.

La plus confortable aussi, avec ses poignées arrondies. Utilisable d'une seule main.

Accès facile à 4 lames extérieures verrouillables, sans ouvrir l'outil.

L'intérieur dispose de 7 lames d'outils supplémentaires.

Très maniable : chaque outil s'ouvre seul, indépendamment des autres.

Toutes les lames et outils se verrouillent automatiquement.

Un simple coup de pouce sur le cran de sureté suffit à déverrouiller à la demande.

Fonctions : couteau lame lisse +lame crantée, tournevis, cisaille fil électrique, pinces diverses dont sertissage/dénudage de fil électrique, ciseaux actionnés par ressort, règle 19 cm, lime à bois/métal, lime diamantée, adaptateur pour embouts, décapsuleur, ouvre-boîte...

Construction acier inox 420 HC.

Livrée avec support pour embouts amovibles et étui en nylon.

- Longueur fermée : 10 cm.
- Longueur lame principale : 7.3 cm.
- Poids : 241 g.

Pince multi-outils Sidekick®

2392438

Pince multifonction

14 outils, adaptée à toutes les circonstances de la vie courante et à tous les budgets.

Utilisable d'une seule main,

manche arrondi pour une prise en main confortable.

Accès facile aux lames extérieures sans ouvrir l'outil.

Très maniable : chaque outil s'ouvre seul, indépendamment des autres.

Toutes les lames et outils se verrouillent automatiquement.

Un simple coup de pouce sur le cran de sureté suffit à déverrouiller à la demande.

Fonctions : couteau lame lisse +lame crantée, tournevis, cisaille fil électrique, pinces diverses dont sertissage/dénudage de fil électrique, règle 3,8 cm, lime à bois/métal, décapsuleur, ouvre-boîte...

Construction acier inox HC 420.

Livrée avec étui en nylon.

- Longueur fermée : 10 cm.
- Longueur lame principale : 6,6 cm.
- Poids : 191 g.



Pince multi-outils Charge TTI +®

2392731

La préférée des professionnels : la pince multifonction la plus polyvalente avec **19 outils**.

L'assurance de toujours disposer du bon outil en toutes circonstances, pour les petits et gros travaux.

Léger et solide avec ses poignées en titane résistantes à la corrosion.

Utilisable d'une seule main.

Accès facile aux lames extérieures sans ouvrir l'outil.

Très maniable : chaque outil s'ouvre seul, indépendamment des autres.

Toutes les lames et outils se verrouillent automatiquement.

Un simple coup de pouce sur le cran de sureté suffit à déverrouiller à la demande.

Fonctions : couteau lame lisse +lame crantée (dont une lame ultra-tranchante en inox S30V®), tournevis, cisaille fil électrique, pinces diverses dont sertissage/dénudage de fil électrique, ciseaux actionnés par ressort, règle 19 cm, lime à bois/métal, lime diamantée, adaptateur pour embouts, décapsuleur, ouvre-boîte...

Construction acier inox et manches en titane.

Livrée avec support pour embouts amovibles et étui en nylon.

- Longueur fermée : 10 cm.
- Longueur lame principale : 7.4 cm.
- Poids : 252 g.

Pince multi-outils Rev®

2392130

Pince 14 outils indispensables : la qualité Leatherman au meilleur prix.

Utilisable d'une seule main, lames accessibles de l'extérieur.

Fonctions : couteau lame lisse en acier 420 HC, cutter pour blister, tournevis, cisaille fil électrique, pinces diverses dont dénudage de fil électrique, règle 3,8 cm, lime à bois/métal, décapsuleur, ouvre-boîte...

Construction acier inox.

Livrée sans étui.

- Longueur fermé : 10 cm.
- Longueur lame principale : 6,6 cm.
- Poids : 168 g.





Puissantes et astucieuses, chacune des lampes frontales et des lampes torches Plastimo répondra à vos attentes que ce soit pour vos activités en plein air, pour manoeuvrer ou lire les cartes de nuit.



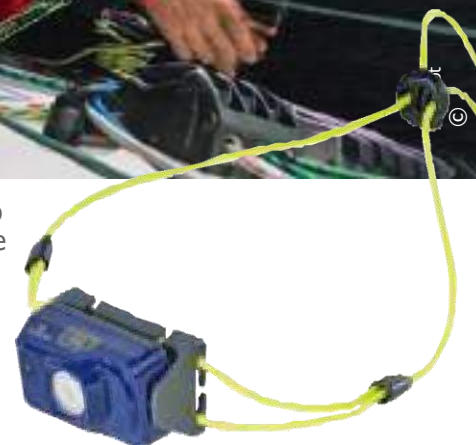
Lampe frontale F4
67420

Lampe frontale Plastimo 4 modes. Maintenez la pression deux secondes pour passer au mode lumière rouge. Tête pivotante et bandeau ajustable.



Lampe frontale F9
67366

Lampe frontale Plastimo 9 modes. 3 types de faisceaux : fin, large, rouge, comprenant chacun 3 modes. Tête pivotante et bandeau ajustable. Sifflet SOS intégré au bandeau.



Lampe frontale Lightweight
68793

Lampe frontale Plastimo 5 modes à LED rechargeable ultra légère. Pour vos activités sportives en extérieur. Résiste aux chutes. Cordon ajustable rapidement pour un maximum de confort.

Réf.	Modèle	Etanchéité	Caractéristiques	Lumen (ANSI)	Portée	Autonomie	Dimensions	Tête pivotante	Poids	Piles / Batterie
67420	F4	IPX4	LED blanche : Mode fort/Eco/Flash. LED rouge : Continue.	80	100 m 50 m	2 h 5 h	60 x 40 x 45 mm	45°	57 g sans pile	3 x AAA (incluses)
67366	F9	IPX5	LED blanche faisceau fin : Fort/Medium/Eco. LED blanche faisceau large : Fort / Medium / Eco. LED rouge : Continue / Flash / SOS.	210 - 20	65 m - 5 m	3,5 h - 48 h	70 x 35 x 45 mm	45°	60 g sans pile	3 x AAA (non incluses)
68793	Lightweight	IP64	LED blanche : Fort / Medium / Eco. LED Rouge : Continue / flash.	200 100 10 2 0	42 m 31 m 10 m 3 m 0	2 h 4 h 50 h 25 h 120 h	57 x 30 x 34 mm	360°	41 g batterie incluse	Batterie Lithium intégrée, rechargeable par micro USB



Lampe projecteur de travail

67369

Lampe Plastimo avec fonction projecteur ou lampe torche. Support aimanté basculant pour fixer le projecteur et incliner la lumière selon les besoins. Crochet de suspension. Aimant au dos du projecteur.

- 200 lumens (ANSI).
- Portée : 30 m.
- Autonomie : 4 h.

- On/off sur torche et projecteur indépendants.
- Dimensions : 40 x 60 x 220 mm.
- Poids : 170 g sans pile.
- Piles : 3 x AA (non incluses).



Lampe torche LED alu

67368

Compacte et multi-usage, cette puissante lampe torche Plastimo à faisceau ajustable offre 5 modes : Fort/Medium/Eco/Flash/SOS. Livrée avec dragonne.

- Mode fort : 500 lumens (ANSI) - Portée 300 m – Autonomie 3 h.
- Mode éco : 100 lumens (ANSI) - Portée 60 m – Autonomie 6 h.
- Mode flash : Flash / SOS.
- Dimensions : Ø 33 x 131 mm.
- Poids : 121 g sans pile.
- Piles : 3 x AAA (non incluses).

Torches & projecteur



Garantie à **VIE**

Extrêmement résistantes comme en témoigne leur GARANTIE A VIE, les torches PELI™ sont parfaitement adaptées aux conditions d'utilisation en milieu marin loisir ou professionnel.



Torche-stylo LED

67808

Dans ce format très compact, la torche-stylo Peli™ est la plus performante des lampes certifiées ATEX Zone 0. Corps polymère jaune vif antistatique et antichocs.

- Portée jusqu'à 24 m, 117 Lumen.
- Autonomie jusqu'à 2h15.
- ON/OFF : interrupteur arrière d'activation momentanée / continue.
- Dimensions : 148 x 20 mm (longueur x Ø).
- Poids : 54 g (piles incluses).
- Incassable.



Livrée avec 2 piles AA.

ATEX Zone 0 :

Un produit certifié ATEX Zone 0* (ATmosphère EXplosive) est prévu pour une utilisation dans des zones présentant un risque de déflagration permanent ou de longue durée (+ de 1000 heures par an).

La réglementation ATEX est issue de 2 directives européennes ayant pour objectif la santé et la sécurité des travailleurs exposés aux risques en atmosphère explosive.

Les deux torches Peli™ sélectionnées par Plastimo sont parfaitement adaptées pour une utilisation dans la cale moteur, pour un usage professionnel dans un environnement difficile, y compris en intervention dans des zones à risque.

*Zone 0 : risque lié au gaz / Zone 20 : risque lié à la poussière.

Torche LED rechargeable

67809

Alimentée par batterie lithium 18.650 mAh délivrant une autonomie de plus de 2000 cycles, soit **4 fois plus qu'une batterie standard**. Corps ergonomique en polymère jaune vif antistatique, texture antidérapante.

- 3 modes d'éclairage : Intense, Flash et Eco.
- Portée jusqu'à 108 m, 132 Lumen.
- Autonomie jusqu'à 34 heures.
- ON/OFF : interrupteur avec indicateur de niveau de charge batterie.
- Rechargeable en 220 V (12 V allume-cigare en option).
- Certifiée ATEX Zone 0.
- Dimensions : 155 x 36 mm (longueur x Ø).
- Poids : 130 g (batterie incluse).
- Incassable.



Livrée avec batterie et dragonne.

Adaptateur-chargeur 12 V

57929

Fonctionne sur prise allume-cigare, temps de chargement env. 2-3 heures. Convient pour charger sur 12 V, la torche réf. 67809 ainsi que l'ancien modèle réf. 57928.



Projecteur flottant X-Spot

67367

Lampe spot flottante extrêmement puissante, batterie 5000 mAh rechargeable par micro USB.

Fait office de batterie externe pour brancher un smartphone ou tout autre élément rechargeable en micro USB.

Grande poignée pour une bonne prise en main.

Support ajustable pour poser la lampe selon l'orientation souhaitée de la lumière.

- 5 modes d'éclairage : Fort, Fort et Large, Maxi, Eco, Flash (maintenez la pression 2 secondes pour passer au mode Flash).
- Portée 13 à 905 m, 85 à 1585 Lumen (selon mode choisi).
- Autonomie 2 à 26 heures.
- Temps de charge batterie : 2h30 à 3 heures.
- Fonctionne aussi sur pile lithium CR123 A (non incluse).
- Dimensions : 171 x 153 x 103 mm.
- Poids : 717 g (batterie incluse).

Livré avec batterie, support intégré et sangle de portage.



Passerelle gonflable



Rigide pour le confort et la sécurité, gonflable pour la facilité de stockage.

Plus long et plus large que la majorité des passerelles rigides traditionnelles, le modèle gonflable de Plastimo est également plus polyvalent : il devient plate-forme d'aide à la baignade, ou encore paddle avec l'ajout des ailerons. A la fois élément de sécurité et plate-forme pour activités aquatiques, cette passerelle gonflable s'adapte à toutes les embarcations.

Livrée avec un sac de portage, deux ailerons, une pompe haute pression et un kit de réparation.



Passerelle gonflable

67153

- Dimensions généreuses et sécurisantes : 70 cm de large contre 40 cm environ pour une passerelle rigide classique. 2,50 m de long contre 2 m à 2,20 m généralement pour le modèle rigide traditionnel.
- Capacité maxi : 200 kg.
- Surface anti-dérapante.
- Large bande de ragage.
- 4 boudes inox : une à chaque angle pour fixer la passerelle selon les besoins, en mode passerelle ou plate-forme.
- 1 filière de chaque côté pour faciliter la remontée à bord.
- Valve de gonflage type Halkey-Roberts.
- Manomètre intégré pour contrôle facile de la pression :
Zone verte = la passerelle peut être utilisée en toute sécurité.
Zone rouge = la passerelle est sous-gonflée, il faut ajuster la pression à l'aide de la pompe.

Avec les deux ailerons (inclus), la passerelle devient un paddle.



PVC 1100 decitex, recouvert d'une couche d'EVA* structurée.

- PVC : résistance, tenue à la pression et longévité
- EVA : toucher agréable et excellente performance anti-dérapante, même mouillé.

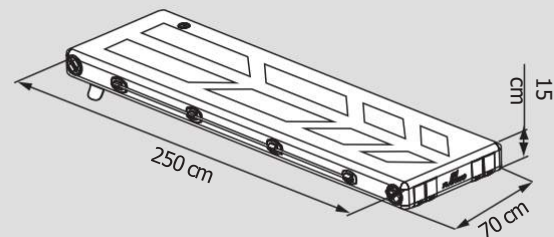
*Éthylène-Vinyl-Acétate, polymère élastomère très souple résistant aux UV.

Construction Double Stitch :

- la structure gonflable est maintenue en forme par un maillage de fibres polyester tendues entre les deux couches de PVC.
- L'air apporte le volume donc la rigidité, les fibres tendues garantissent le maintien en forme.



Pression max : 1 bar, 15 PSI



- Poids : 9 kg (passerelle seule)
- Dimensions passerelle pliée : 80 x 50 x 35 cm.

Rack pour kayak / SUP / wakeboard

67881



Plus d'espace libre sur le pont grâce au rack amovible pour kayak, wake-board, stand-up paddle...

Rack robuste en inox 304, recouvert d'un rembourrage en mousse protégé d'une housse polyester résistante aux UV.

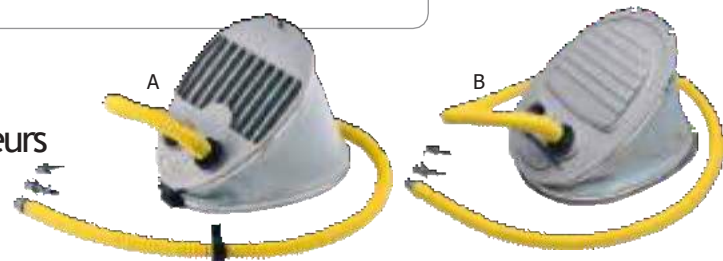
Adapté aux dimensions des kayaks, SUP ou autres engins à tracter (jusqu'à 3 SUP standard).

Rangement compact : les supports se rabattent à plat le long des chandeliers.

- Montage et démontage faciles sans outil.
- Se fixe sur des tubes Ø 22-38 mm.
- Largeur de stockage : 50 cm.

Gonfleurs

Gonfleurs à pied



Pression recommandée :

- Pour un pare-battage = Entre 150 et 200 mBar .
- Pour un flotteur d'annexe = 300 mBar.
- Pour un plancher gonflable = 800 mBar, pression indispensable à la bonne rigidité du fond et à la performance de l'annexe.

Pour le gonflage et le dégonflage des pneumatiques ou embarcations en matériau synthétique enduit.

- Flasques en polyamide chargé verre.
- Soufflet en tissu enduit renforcé.
- Parties métalliques inox.
- Tuyau renforcé.
- Embouts universels.

Capacité	Réf.	Pression max.	Dimensions
A 4 L	57713	500 mbar - 7,2 psi	28 x 21 x H 6 cm
B 5 L	10157	400 mbar - 5,8 psi	29 x 21 x H 8 cm



Gonfleur électrique 12V

67489

Pour gonfler annexes, kitesurfs et paddles. Se branche sur l'allume-cigare ou sur la batterie (connecteurs fournis). Arrêt automatique dès la pression cible atteinte.

- Alimentation 12 V.
- Consommation 20 A max.
- Dimensions : 19 x 10 x 13 cm.
- Débit 160 L / min.
- Sélecteur de pression max. : 1 bar - 14,5 psi.
- Puissance 600 W.

Livré avec sac de rangement, 1,70 m de tuyau, 3 m de câble et 10 embouts.



Gonfleur électrique 230 V

67487

Pour gonfler et dégonfler toutes structures gonflables. Equipé d'un filtre anti-sable.

- Alimentation 230 V.
- Dimensions : 15 x 16 x 17 cm.
- Poids : 1,3 kg.
- Débit 1600 L / min.
- Pression : 175 mbar - 2,5 psi.
- Puissance 600 W.

Livré avec 1,50 m de tuyau et embouts.

Pare-battage

Pare-battage gonflable plat

- **Blanc : 67788**
- **Noir : 67789**
- **Bleu : 67790**

Forme spécifique pour une large protection, particulièrement adaptée à des surfaces inclinées que le pare-battage épouse. Matière et forme permettent de s'y agripper en cas d'homme à la mer (non homologué à ce titre).

Également utilisable comme coussin, il peut être dégonflé pour gain de place en navigation.

- PVC traité anti-UV.
- Dimensions : 60 x 40 cm.
- Valve laiton.
- Pression recommandée : 0,2 bar - 2,9 psi.



Accessoire

Embout de gonflage pour valve laiton : **67111**



Embout de gonflage pour valve de pare-battage en laiton. A visser sur la valve pour utiliser un gonfleur ou une pompe à vélo. Liste des modèles compatibles sur www.plastimo.com.

Série «heavy duty »

Pare-battage très résistants appelés à travailler sous de très fortes contraintes. Particulièrement adaptés aux manoeuvres de superyachts dans les marinas, au passage d'écluses par les péniches, aux déplacements dans des zones à forts courants, et à tous autres usages intensifs. Acceptent des températures allant de -20°C à +60°C.



Pare-battage longs, série F

Longueur max. du bateau	Type	Blanc embouts bleus	Bleu embouts bleus	Ø	cm	cm	Poids kg	Volume L
5 m	F01 S	62123	62124	13	37	1,8	0,6	3
	F01 M	62125	62126	13	46,5	1,8	0,7	4
	F01 L	54678	54679	13	56	1,8	0,9	5
7 m	F02	54682	54683	19	66	2,2	1,5	15
	F1	54680	54681	14,5	61	1,8	1,1	8
9 m	F2	54684	54685	21,5	61	2,2	1,9	16
	F3	54686	54687	21,5	74,5	2,2	2,1	22
	F4	54688	54689	21,5	105	2,2	3,1	35
14 m	F5	54690	54691	29	77	2,4	3,1	40
	F6	54692	54693	29	109,5	2,4	4,6	70
18 m	F7	54694	54695	37,5	93	2,4	6,2	95
	F8	54696	54697	37,5	147,5	2,4	7	150
> 18 m	F11	54698	54699	60	145,5	3,5	11,5	310
	F13	54700	54701	80	195	4	24	750

Pare-battage sphériques, série A

Longueur max. du bateau	Type	Blanc embout bleu	Rouge embout bleu	Bleu embout bleu	Ø	cm	cm	Poids kg	Volume L
4 m	A	66125	54703	-	21	28	2,2	0,6	6
5 m	A	54704	54705	65093	30	38	2,2	1,15	13
7 m	A	54706	54707	65094	39	50	2,5	2,1	32
9 m	A	54708	54709	65095	46	58	2,8	3,1	52
14 m	A	54710	54711	65096	55	78	3,8	5,1	125
16 m	A	54712	54713	-	71	94	2,8	11,5	215
18 m	A	54714	54715	-	85	112	3,5	11,3	405



Pare-battage série G

Pare-battage en PVC soufflé, convient à une utilisation courante sur petits et moyens embarcations. Rainuré sur la longueur.

Type	Blanc	Bleu	Ø	cm	cm	Poids kg
G2	64499	66136	11,7	40,7	1,3	0,5
G3	64500	66137	14,5	51,5	1,6	0,8
G4	64501	66138	17	58,5	2	1,1
G5	64502	66139	21,5	70,5	2,2	1,5



De 21 à 110 cm de diamètre

Pare-battage



Jusqu'à 105 cm de haut x Ø 85 cm

Pare-battage sphérique oeil noir

Pare-battage gonflable en PVC souple résistant aux UV. Embout coloris noir renforcé pour le passage du cordage ou de la manille.

Longueur maxi.	Orange	Blanc	Noir				Flottabilité	
Jaune								
7 m	39603	39602	39601	67353	35 cm	48 cm	3 cm	21 kg
9 m	39606	39605	39604	67354	45 cm	62 cm	3 cm	45 kg
14 m	39609	39608	39607	67355	55 cm	73 cm	3 cm	83 kg
18 m	39612	39611	39610	67356	65 cm	88 cm	3 cm	138 kg
	39615	39614	39613	67357	85 cm	105 cm	3 cm	310 kg

Accessoire



Embout de gonflage pour valve laiton : 67111

A visser sur la valve : permet d'utiliser un gonfleur ou une pompe à vélo. Adaptable sur modèles : Pare-battage sphériques, modèles Parabor, pare-battage un anneau (réf. 39624 & 39625), modèles Page 193 de notre catalogue, modèles ARC (réf. 65560, 65561, 65562), et pare-battage échelle Page 197.

Pare-battage gonflables

Housse noire en polyester haute résistance à l'abrasion, enduit polyuréthane.

- Sangles cousues sur la longueur de la housse pour une résistance accrue à l'arrachement.
- Sangles cousues en bas de la housse, permettant l'utilisation du pare-battage à l'horizontale.

Réf.	Ø	Longueur	Housse de rechange
65493	25 cm	50 cm	66906
65494	30 cm	75 cm	66907
65495	35 cm	100 cm	66908
65496	40 cm	120 cm	66909
65497	50 cm	150 cm	66910

Ressort d'amarrage inox silencieux

Pour bateau	Réf.	Poids du bateau	Ø fil
6 m	67294	5000 kg	5 mm
8 m	67295	6000 kg	6 mm
10 m	67296	8000 kg	7 mm
12 m	67297	10000 kg	9 mm
14 m	67298	12000 kg	11 mm



Chaîne & Manille Grade 70



Chaîne HR Grade 70

Chaîne calibrée très haute résistance pour un mouillage encore plus sûr : résistance plus que double à diamètre de chaîne égal. Grâce à sa résistance supérieure, la chaîne Grade 70 permet de sélectionner un diamètre inférieur et donc de réaliser un gain de poids substantiel et un volume réduit dans la baille à mouillage.

Idéale pour :

- une ligne de mouillage secondaire offrant la même résistance que la principale.
- une très grande longueur de chaîne pour mouiller en eaux profondes.
- un gain de poids substantiel en course ou régates.
- un meilleur équilibre des charges à bord.
- une application ancre, guindeau ou balisage.

Ø	Réf.*	Poids/m	Pas	Ch. rupture Grade 70	Comparaison Ch. rupture Grade 40, à Ø égal
6 mm	67411	0,820 kg	18	4033 kg	1840 kg
10 mm	67413	2,300 kg	30	11200 kg	4928 kg
8 mm	67412	1,450 kg	24	7170 kg	3277 kg
12 mm	67414	3,300 kg	36	16130 kg	7374 kg
14 mm	67415	4,600 kg	42	21950 kg	10037 kg

*Chaîne vendue à la longueur souhaitée, sur commande exclusivement (délai 10 jours en France métropolitaine).

Comment la réduction de diamètre augmente la performance	Résistance accrue	Gain de poids	Gain de volume
Ø 8 chaîne standard → Ø 6 chaîne G.70	+ 18 %	41 %	+ 40 %
Ø 10 chaîne standard → Ø 8 chaîne G.70	+ 26 %	36 %	+ 40 %
Ø 12 chaîne standard → Ø 10 chaîne G.70	+ 33 %	30 %	+ 30 %
Ø 14 chaîne standard → Ø 12 chaîne G.70	+ 36 %	25 %	+ 30 %

Manille Omega Grade 70

Idéale en association avec la chaîne Grade 70, pour une ligne de mouillage sans point faible. Manille haute résistance Grade 70 traitée anti-corrosion : garantit la meilleure résistance du couple chaîne-ancre et l'absence de couple électrolytique. Son design unique sans arête s'intègre parfaitement dans les claviers et présente un montage inviolable sécurisé.

Toutes applications de mouillage. Ne convient pas pour le levage.



CE
DIN EN 13889
G50 CERT RR C271

Pour chaîne	Réf.*	Dimensions intérieures (H x l)	Poids	Charge de rupture
6 mm	67416	48 x 28 mm	0,120 kg	4033 kg
8 mm	67417	49 x 28 mm	0,250 kg	7170 kg
10 mm	67418	60 x 35 mm	0,400 kg	11200 kg
12 mm	67419	72 x 39 mm	0,700 kg	16130 kg

*Sur commande exclusivement (délai 10 jours en France métropolitaine).

Listons

TESSILMARE



Sphaera monté sur une base Standard



Sphaera monté sur une base Slim

Profil inox sur base Slim

Profil inox sur base Standard



Listons Sphaera 25, inox

Profil en inox 316L largeur 25 mm pour l'élégance et la résistance aux chocs et à l'abrasion. Ame en Duralene® pour faciliter le cintrage lors de la pose et garantir une tenue sans déformation. Le profil s'adapte indifféremment sur une base PVC Slim ou une base PVC Standard.

Composez votre liston SPHAERA 25		Sur base Slim	Sur base Standard
A	Profil Sphaera inox, largeur 25 mm (6 longueurs x 2,60 m)	66190	66190
B-C	Base PVC blanche (rouleau 16 m)	66188 (B)	66189 (C)
D	Pièce de jonction inox (x 1)	66191	66191
E-F	Embout inox (66193 = 1 embout / 66192 = 2 embouts)	66193 (E)	66192 (F)

Montage Sphaera sur base Slim :



Montage Sphaera sur base Standard :



Radial blanc, 30 mm

Radial noir, 40 mm

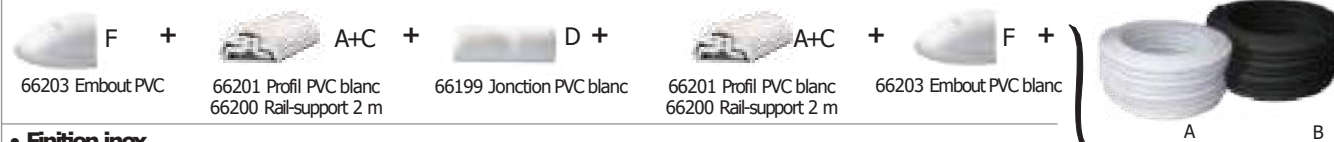
Listons Radial, PVC

Profil en PVC blanc ou noir, largeur 30 ou 40 mm monté sur une barre support rigide. Embouts et jonctions en PVC ou inox, pour un look encore plus stylé. Montage très facile à froid, cintrage optimal quelle que soit la configuration.

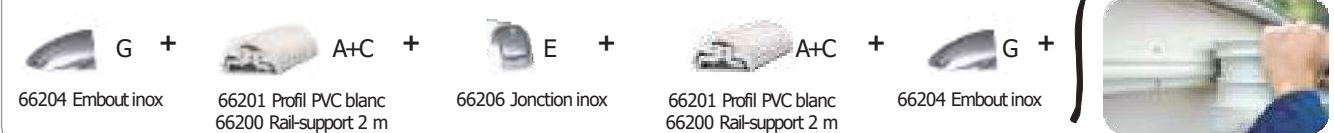
Composez votre liston RADIAL		Largeur 30 mm	Largeur 40 mm
Profil Radial PVC (rouleau 16 m)			
A	• Blanc	66195	66201
B	• Noir	66196	66202
C	Rail-support rigide (8 rails x 2 m)	66194	66200
Pièce de jonction (x 1)			
D	• PVC blanc	66199	66199
-	• PVC noir	66227	66227
E	• Inox	-	66206
Embout de profil (x 1)			
F	• PVC blanc	66197	66203
-	• PVC noir	66226	66228
G	• Inox	66198	66204

Exemple de montage d'un liston Radial 40 mm :

• Finition PVC (noir ou blanc)



• Finition inox



Listons Bino, PVC

Listons en profil PVC ultra-flexible, s'adaptant aux courbes les plus complexes de tous types de bateaux : yachts et bateaux de plaisance, navires militaires et marchands.

Le profil Bino présente les mêmes performances et qualité de protection que le très populaire liston Radial de Tessilmare, avec en plus une faculté d'adaptation sur toutes les surfaces et toutes les courbes y compris sur des angles ouverts ou fermés, grâce à sa très grande flexibilité.

Très facile et rapide à poser : **convient aussi bien au rétrofit qu'à la construction neuve.**



Bino blanc, 40 mm

Bino noir, 40 mm



Principe breveté Tessilmare :

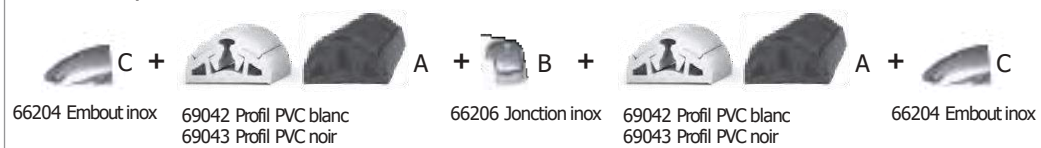
Le profil Bino est composé de 2 pièces en PVC, chacune livrée en longueur de 16 m : tellement souple qu'elle est livrée en rouleau ! La partie inférieure est vissée à la coque ou au quai, en épousant parfaitement la surface.

La partie supérieure vient se clipser par simple pression et une fois emboîtée, forme un bourrelet antichocs très efficace de 24 mm d'épaisseur.

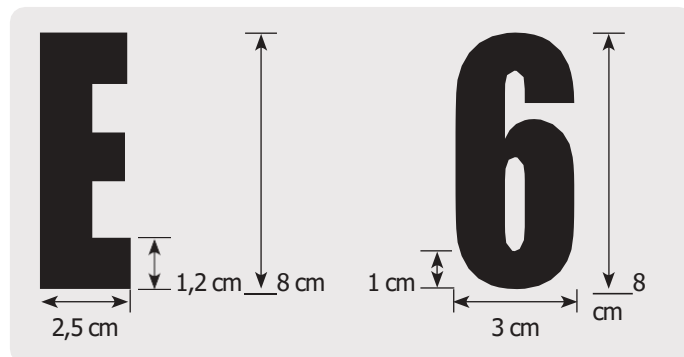
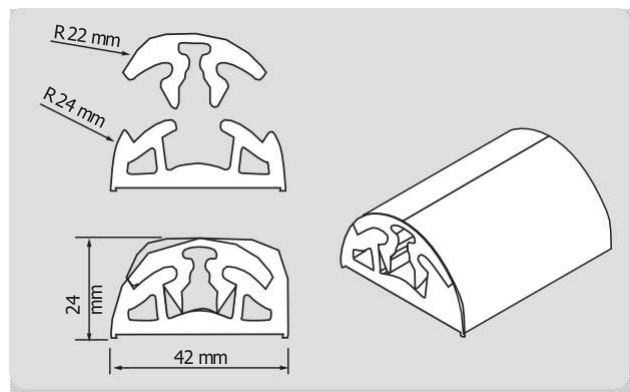
Composez votre liston BINO		Largeur 40 mm
Profil Bino PVC (rouleau 16 m)		
A	• Blanc	69042
	• Noir	69043
B	Pièce de jonction inox (x 1)	66206
C	Embout de profil inox (x 1)	66204

Exemple de montage d'un liston Bino 40 mm :

• Liston PVC, finitions inox



Livré en rouleau de 16 m.



Jeu de lettres et de chiffres

• Blanc : 67299

• Noir : 67300

144 lettres et chiffres adhésifs en vinyle extra résistant. Chaque lettre et chiffre en 4 exemplaires par paquet. Norme USCG.

Annexes Yacht

Annexe à coque rigide en "V" pour des déplacements rapides en toute sécurité. Peut être montée sur bossoirs.



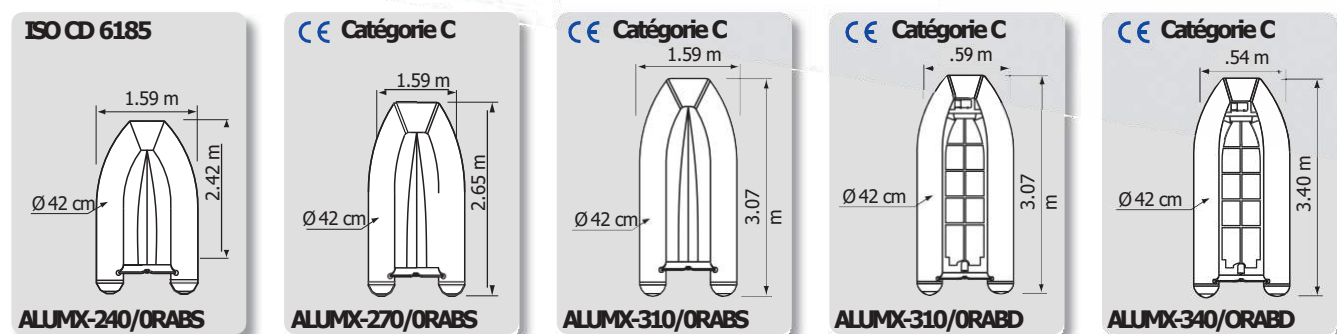
Normandie Nautic

PVC - coque aluminium

4 ans
Garantie

PVC
1100 Decitex

ALUMX-270/ORABS



Modèle	COQUES SIMPLES			COQUES DOUBLES	
	ALLUMX-240/ORABS	ALLUMX-270/ORABS	ALLUMX-310/ORABS	ALLUMX-310/ORABD	ALLUMX-340/ORABD
Référence	66094	66095	66096	66097	66098
Nombre de personnes					
Charge maxi	380 kg	425 kg	495 kg	495 kg	550 kg
Dim. hors-tout	242 x 159 x 72 cm	265 x 159 x 72 cm	307 x 159 x 72 cm	307 x 159 x 72 cm	340 x 154 x 73 cm
Poids	36 kg	39,5 kg	48,5 kg	55 kg	64,5 kg
Puissance maxi du moteur	3,7 kW (5 CV)	7,4 kW (10 CV)	14,7 kW (20 CV)	14,7 kW (20 CV)	14,7 kW (20 CV)
Plancher	Aluminium, en V et antidérapant			Aluminium, plat et antidérapant	
Coque	Coque alu simple en V (2,5 mm), à virures			Coque alu simple en V	Coque alu
Ø des flotteurs	42 cm	42 cm	42 cm (3 mm), à virures	42 cm	42 cm
Nombre de compartiments	3	3	3	3	3
Siège	Alu, livré en standard				
Arceau	1	1	1	1	1
Cadènes pour bossoirs	3	3	3	3	3
de portage avant	1	1	1	1	1
de portage arrière	2	2	2	2	2
Coffre avant avec loquet	Non	Non	Non	Oui	Oui
Équipement inclus	Support nourrice + sangle - housse de protection/portage avec 3 poignées, kit de réparation, gonfleur et 2 pagaies				

Annexes Yacht Hp

Annexes en Hypalon Orca®, matériau particulièrement résistant : pour une utilisation intensive ou sous climats tropicaux.

Hypalon - Coque aluminium

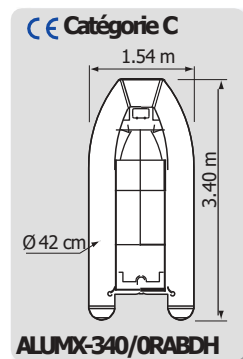
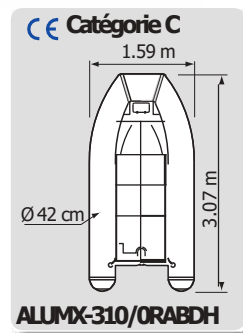
4 ans
Garantie



ALLUMX-310/ORABDH

Hypalon

Modèle	COQUES DOUBLES	
	ALLUMX-310/ORABDH	ALLUMX-340/ORABDH
Référence	66102	66103
Nombre de personnes		
Charge maxi	495 kg	550 kg
Dimensions hors-tout	307 x 159 x 69 cm	340 x 154 x 73 cm
Poids	55 kg	60 kg
Puissance maxi du moteur	14,7 kW (20 CV)	14,7 kW (20 CV)
Plancher	Aluminium, plat et antidérapant	
Coque	Coque aluminium double en V (2,5 mm), à virures	
Diamètre des flotteurs	42 cm	42 cm
Nombre de compartiments	3	3
Siège	Alu, livré en standard	
Anneau de remorquage	1	1
Cadènes pour bossoirs	3	3
Poignées de portage avant	1	1
Poignées de portage arrière	2	2
Contenu inclus	Support noue + sangle + housse de protection/portage avec 3 poignées, kit de réparation, gonfleur et 2 pagaies	



Coffre de stockage à l'avant.



Nable d'évacuation.



Coque aluminium en V avec renfort anti-ragage sur modèles PVC et Hypalon.

Packs annexe + moteur

Plastimo s'associe à Suzuki et propose un pack complet comprenant une annexe et un moteur.
Les packs sont constitués de nos annexes best-sellers associées au moteur recommandé selon le modèle et l'utilisation prévue.



Pack annexe Raid

Réf. Pack	Longueur	Couleur	Moteur
68895	2,20 m	Gris	2,5 CV
68896	2,20 m	Bleu	2,5 CV
68897	2,40 m	Gris	2,5 CV
68898	2,40 m	Bleu	2,5 CV



Pack annexe Fun

Réf. Pack	Longueur	Couleur	Moteur
68899	2,30 m	Gris	2,5 CV
68900	2,70 m	Gris	2,5 CV
68902	2,70 m	Gris	4 CV
68901	3,20 m	Gris	2,5 CV
68903	3,20 m	Gris	4 CV



Pack annexe Horizon fond latté

Réf. Pack	Longueur	Moteur
68904	2,00 m	2,5 CV
68905	2,30 m	2,5 CV
68909	2,60 m	2,5 CV
68911	2,60 m	4 CV



Pack annexe Horizon fond gonflable

Réf. Pack	Longueur	Moteur
68906	2,00 m	2,5 CV
68907	2,30 m	2,5 CV
68908	2,60 m	2,5 CV
68910	2,60 m	4 CV

Moteurs hors-bord



3 ans
Garantie

Moteurs hors-bord 4 Temps


- Modèles noirs arbre court livrés avec hélice.
- Prise de branchement réservoir.
- Système de rinçage à l'eau douce.
- Démarrage manuel.
- Garantie : 3 ans en plaisance, 1 an en utilisation professionnelle : location, plongée professionnelle, ostréiculture etc...
- **Remisage 3 positions** : un réel avantage de stockage car le moteur peut être déposé et stocké sur n'importe lequel de ses 3 côtés pour le remisage.

Réf.	Moteur	Poids	Cylindrée	Réservoir	Puissance
67720	DF2,5S – 2,5 CV	13,5 kg	68 cm ³	1 L	1,8 kW
67721	DF4S – 4 CV	24 kg	138 cm ³	1 L	2,9 kW
67722	DF5S – 5 CV	24 kg	138 cm ³	1,5 L	3,7 kW
67723	DF6S – 6 CV	24 kg	138 cm ³	1,5 L	4,4 kW
67724	DF6S – 9,9 CV	39 kg	208 cm ³	12 L	7,3 kW




Remisage 3 positions

Tous les modèles sont compatibles avec le chariot moteur hors-bord réf. 67436.



Breveté



Chariot moteur hors-bord 67436

- Pour moteur hors-bord jusqu'à 15 CV (60 kg).
- Chariot compact, stable et léger (8 kg).
Pratique, le chariot se plie lorsqu'il n'est pas utilisé.
- Fabriqué en tube acier galvanisé, hauteur réglable compatible avec des moteurs à arbre long.
- Larges roues pleines (Ø 250 mm, largeur 80 mm) pour une facilité d'utilisation du chariot sur le sable.
- Roulements à billes des roues étanches.

Radios VHF

VHF portables



Deux modèles de VHF marine portables étanches et flottantes offrant jusqu'à 13 heures d'autonomie avec une clarté d'émission et de réception exceptionnelles.

2 ans
Garantie



VHF portable SX-350

68754

Version Europe, compatible USA-Canada.

- Puissance 3 W. Fréquences 156-163.275 MHz.
- Autonomie 13 heures (suivant ratio 5 % émission, 5 % réception, 90 % veille).
- Batterie Li-ion délivrant 1750 mA.
- Fonction double et triple veille.
- Fonction météo (10 canaux, USA seulement).
- Drainage d'eau vibrant : évacue l'eau du haut-parleur.
- Accès direct au Canal 16 ou à un canal favori programmable.
- Chargement en USB (adaptateurs 12 V et 220 V fournis).
- Large écran LCD (35 x 25 mm) rétro-éclairé.
- Clavier à larges touches rétro-éclairées.
- Possibilité de raccorder un micro à main (option : réf. 67575).
- Température de fonctionnement : -20 à +60 °C.

Degré d'étanchéité IPX7 :

1m / 30 min
↓
IPX7

- Protégée* contre l'immersion à 1 m pendant 30 minutes.
*sous réserve que le bouchon de la prise pour micro déporté soit parfaitement fermé.
(IP : Indice de Protection)



Livrée avec batterie Li-ion intégrée, adaptateur 12 V allume-cigare/USB, adaptateur 220 V secteur/USB, câble USB, dragonne et clip ceinture.

La VHF, essentielle à votre sécurité

Selon la Division 240, une VHF portable étanche et flottante est obligatoire à bord de tous les bateaux naviguant à plus de 60 MN d'un abri (en plus d'une VHF fixe).

Elle est simplement recommandée en navigation côtière à moins de 2 MN d'un abri.

S'agissant d'un équipement essentiel de communication donc de sécurité, Plastimo vous recommande d'avoir une VHF portable lors de vos déplacements en annexe et en complément de votre grab bag, quelle que soit votre catégorie de navigation.



Poids : 183 g
(batterie, antenne et clip ceinture inclus).



Thomas
Deregnieaux ©



2ans
Garantie



VHF portable SX-400

67440

Version Europe, compatible USA-Canada.

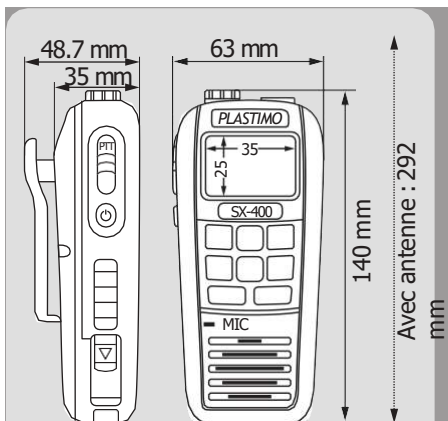
- **Puissance 5 W** Fréquences 156-163.425 MHz.
- Autonomie 12 heures (suivant ratio 5% émission, 5% réception, 90% veille).
- Batterie Li-ion délivrant 1750 mA.
- Fonction double et triple veille.
- Fonction météo (10 canaux. USA seulement).
- Drainage d'eau vibrant automatique.
- Accès direct au Canal 16 ou à un canal favori programmable.
- **Fonction AIS** pour la navigation fluviale.
- Chargement USB (adaptateurs 12 V et 220 V inclus).
- Large écran LCD (35 x 25 mm) rétro-éclairé.
- Clavier à larges touches rétro-éclairées.
- Possibilité de raccorder un micro à main (option : réf. 67575).
- Température de fonctionnement : -15° à +55°C.

Étanche &
Flottante



Étanche et flottante, avec alarme + flashlight à l'immersion.

Drainage d'eau vibrant : évacue l'eau du haut-parleur. **S'active automatiquement** lorsque la VHF sort de l'eau.



Poids : 220 g
(batterie, antenne et clip ceinture inclus).

Option

Micro déporté :
67575

Commun aux
VHF SX-350
et SX-400.



Chargement USB
(chargeurs et câble
fournis d'origine)



Livré avec batterie Li-ion intégrée, adaptateur 12 V allume-cigare/USB, adaptateur 220 V secteur/USB, câble USB, dragonne et clip ceinture.

VHF fixes

Une VHF fixe est obligatoire à bord en navigation semi-hauturière et hauturière (au-delà de 6 MN d'un abri).
Division 240, article 240-2.20.



2 ans
Garantie

Degré d'étanchéité **IPX7** :
Façade étanche
(IP : Indice de Protection)

VHF fixe FX-500, ASN - GPS

68756

(Version Europe, compatible USA-Canada)

Compacte et étanche, la VHF FX-500 est très simple à utiliser grâce à son menu en Français.
Equipée d'une antenne GNSS filaire et d'un micro amovible.

- Puissance 1 W / 25 W.
- Antenne GNSS incluse : GPS & GLONASS.
- **Fonction ASN**, classe D.
- **Mode ATIS** pour les eaux intérieures européennes.
- Format compact : 156 x 66 x 99 mm (L x H x Prof.).

- 4 touches d'accès rapide en façade, programmables.
- Sortie HP extérieur.
- Vibreur pour évacuer l'eau du haut-parleur.
- Ecran rétro-éclairé, 55 x 28 mm.
- Page GPS avec affichage de l'heure, position, cap et vitesse.
- Fonction SCAN : balayage paramétrable des canaux favoris.
- Double / triple veille.
- 3 groupes de canaux : international, USA et Canada.
- Alerte météo (USA seulement).
- **Menu Français** et Anglais (manuel en 8 langues).
- Homologuée RED.
- Compatible NMEA 0183.



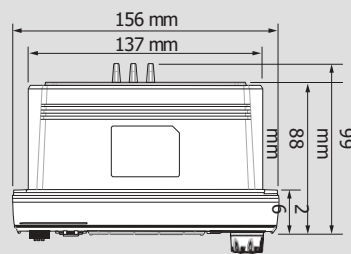
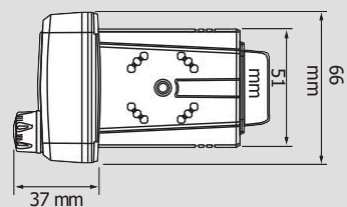
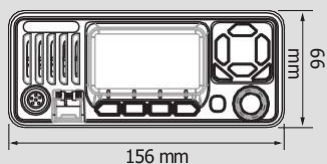
Micro amovible.



Toutes les VHF fixes doivent être équipées d'un récepteur permettant le positionnement par satellite.
La VHF FX-500 dispose d'un récepteur GNSS qui calcule la position via les constellations de satellites GPS et GLONASS.



Equipée d'une antenne GNSS filaire (GPS & GLONASS), avec 5 m de câble.
Fixation par aimant ou adhésif double face.



Poids : 721 g, VHF + micro
(sans étrier, antenne GPS et kit d'encastrement).

1h / ≥ 1m
 Degré d'étanchéité
IPX8 :
 Façade étanche
 (IP : Indice de Protection)

3 ans
 Garantie



**VHF fixe GX 1400,
 ASN - GPS
 67804**
 (Version Europe)

- Puissance : 25 W.
- Antenne GPS intégrée 66 canaux + prise pour antenne externe.
- **Fonction ASN**, classe D, avec interrogation automatique des positions de 6 navires.
- **Mode ATIS** pour les eaux intérieures européennes.
- Microphone 4 touches : 16, sélection canal, H/L = 1/25 W.
- Format compact : 156 x 61 x 112 mm (L x H x Prof.).
 Profondeur encastrée 72 mm.
- Grand écran 55 x 31 mm.

- 3 touches d'accès rapide en façade, programmables.
- Affichage de la position et de l'heure.
- Fonction SCAN : balayage paramétrable des canaux favoris.
- Double / triple veille.
- Réducteur de bruits ambiants pour des émissions claires.
- Menu en Anglais.
- Homologuée RED.
- Compatible NMEA 0183.

Option
 Kit d'encastrement :
66473
 Pour VHF
 GX 1400

**VHF fixe GX 1800,
 ASN - GPS
 67805**
 (Version Europe)

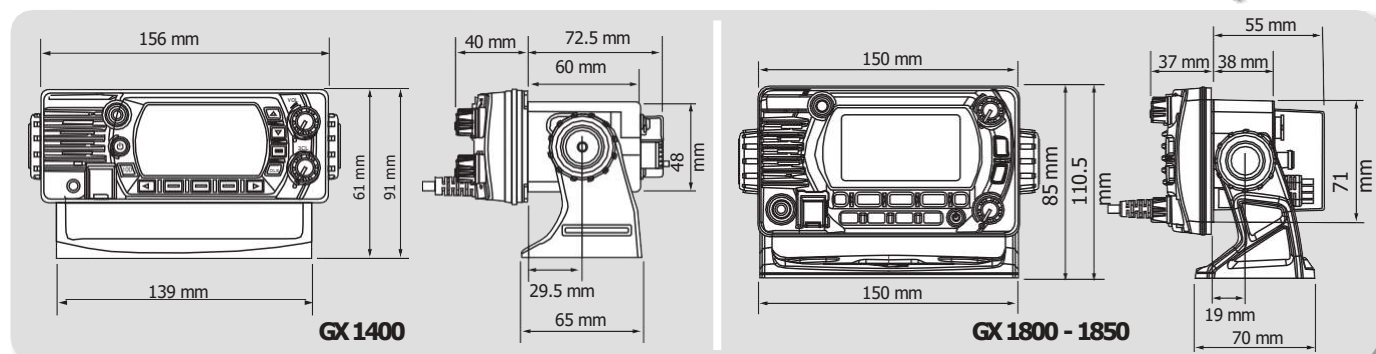
**VHF fixe GX 1850,
 ASN - GPS
 67806**
 Identique à GX 1800, avec en plus
 la compatibilité **NMEA 2000**



- Puissance : 25 W.
- Antenne GPS intégrée 66 canaux + prise pour antenne externe.
- **Fonction ASN**, classe D, avec interrogation automatique des positions de 6 navires.
- **Mode ATIS** pour les eaux intérieures européennes.
- **Fonction MOB.**
- Microphone 4 touches : 16, sélection canal, H/L = 1/25 W.
- Format compact : 150 x 85 x 92 (L x H x Prof.).
 Profondeur encastrée 55 mm.
- **Très grand écran 66 x 36 mm avec mode nuit.**

- 3 touches d'accès rapide en façade, programmables.
- Affichage de la position et de l'heure.
- Page écran GPS avec waypoints et guidage/compas.
- Fonction SCAN : balayage paramétrable des canaux favoris.
- Double / triple veille.
- Réducteur de bruits ambiants pour des émissions claires.
- Menu en Anglais.
- Homologuée RED.
- Compatible NMEA 0183 pour GX 1800, NMEA 0183 et NMEA 2000 pour GX 1850.

Option
 Kit d'encastrement :
67822
 Pour VHF GX 1800
 & 1850



Repeat



Répétition de toutes les données des appareils S400 par le bus advanSea AS-1 et de tous les appareils possédant une sortie NMEA0183.

- Direction et Vitesse du vent apparent.
- Profondeur (avec et sans offset).
- Vitesse surface et vitesse fond (avec et sans offset).
- Température de l'eau.
- Loch journalier et totalisateur.
- Information cap (compas).

Caractéristiques

- Affichage sur 2 lignes : 32 mm de haut sur ligne du haut, 22 mm sur ligne du bas.
- Interface bus propriétaire et entrée / sortie NMEA0183.
- Mode simulation.

REPEAT S400	Réf.
• Repeat S400, afficheur seul	67039

WiFi - 4G

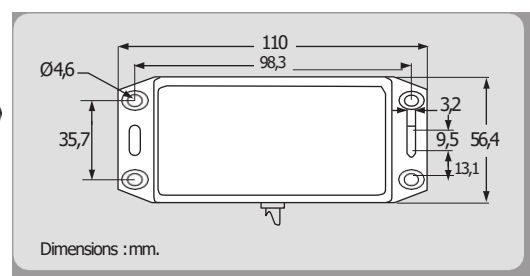
Interface universelle WiFi S400

64073

Centralise les données NMEA 0183 de plusieurs sources différentes en un unique flux de données. Les informations sont ensuite retransmises en WiFi et accessibles depuis un périphérique sans fil : ordinateur, tablette ou smartphone.

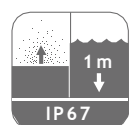


Une fois les instruments reliés aux sorties NMEA, l'interface se configure automatiquement.



- Câble 1 m intégré, pour alimentation et données.
- Alimentation électrique : 9,5 à 30 V.
- Consommation : 40 mA max. sous 12 V.

Compas S400



Le Compas S400 est un capteur de la gamme Advansea utilisé pour mesurer le champ magnétique terrestre.

Délivre une indication CAP magnétique (trame HDG) via une connexion NMEA0183. Compatible avec l'interface WiFi advanSea (réf. 64073), le REPEAT advanSea (réf. 67039) ainsi qu'avec tous les appareils possédant une entrée NMEA0183 susceptible de recevoir une information cap magnétique (lecteur de cartes, logiciel de navigation, radar, etc...).

Capteur de cap magnétique.

Un capteur compas Fluxgate est constitué d'une rondelle ferromagnétique, d'une bobine d'excitation et de deux bobines de détection. Une induction est créée dans la rondelle par un signal appliqué à la bobine d'excitation. La présence d'un champ magnétique extérieur (champ magnétique terrestre) induit une induction supplémentaire dans la rondelle et produit des distorsions des signaux issus des bobines de détection. Ces signaux sont alors exploités par l'électronique.

- Alimentation : 10 à 16 VDC / 25 mA.
- Résolution 1°.
- Hauteur hors-tout 68 mm x Ø 76 mm.
- Poids : 270 g câble inclus.

COMPAS S400	Réf.
• Compas S400 avec câble 6 m, équerre + vis de fixation, notice*	67040

* Notice papier : en Français et en Anglais.



Jumelles marines 7 x 50

Depuis plus de 40 ans, Plastimo propose des jumelles marine de qualité optique supérieure, optimisée pour une utilisation en mer. Une gamme complète, adaptée aux besoins de tous les plaisanciers : ergonomiques, elles offrent une excellente prise en main. La gaine caoutchouc favorise leur robustesse : elles résistent aux chocs et aux intempéries.



JM Liot ©

Jumelles alpha RC 7 x 50

1045000

Jumelles à réglage central, gainées de caoutchouc pour une bonne prise en main.



Toutes nos jumelles sont livrées avec étui, courroie et chiffon de nettoyage

Dégagement oculaire pour un meilleur confort visuel. Idéal pour les porteurs de lunettes.



Jumelles Amiral RC 7 x 50

1045030

Jumelles étanches à l'immersion, optique haute résolution à réglage central. Revêtement en caoutchouc.



Jumelles Rescue 7 x 50 Compas

1045038

Jumelles étanches et flottantes, optique haute résolution, mise au point sur chaque oculaire. Compas magnétique avec éclairage par piles. Compas pleinement opérationnel entre 40° et 60° de latitude Nord.



Jumelles Amiral FX 7 x 50

1045025

Jumelles Fix focus étanches à l'immersion, optique haute résolution à mise au point automatique. Revêtement en caoutchouc.



Jumelles Rescue 7 x 50

1045039

Jumelles étanches et flottantes, optique haute résolution, mise au point sur chaque oculaire.



Réf.	Grossissement	Ø optique	Mise au point	Étanchéité	Champ de vision	Prisme	Traitement	Couleur	Hauteur	Poids	Dégagement oculaire
1045000			Centrale	Ruissellement	123 m	BAK-7		Noir	185 mm	790 g	
1045030			Centrale	Immersion	115 m	BAK-4		Noir et bleu	200 mm	920 g	
1045025	7	50	Autofocus	Immersion	115 m	BAK-4	Multi	Noir et bleu	200 mm	880 g	✓

Options & accessoires

1045038	Oculaire Immersion	132 m	BAK-4	Noir et jaune	200 mm	900 g
1045039	Support pour Jumelles PVC blanc, traité anti-UV	31356		Lanière flottante pour jumelles jaunes	200 mm	800 g
	Oculaire Immersion	132 m	BAK-4	Lanière jaune en mousse : permet à des jumelles 7 x 50 de flotter et aide au repérage pour une récupération rapide.		

Commander 7 x 50

Les jumelles Commander 7 x 50 Steiner combinent une qualité unique et une robustesse à toute épreuve. Avec leur traitement optique exclusif «Diamant», elles offrent des performances inégalées de transmission de lumière, de clarté et de contraste. Cela garantit des images parfaites même dans des conditions de faible luminosité.

Le système de mise au point Sports-Auto-Focus permet d'obtenir instantanément des images nettes de 20 m à l'infini. Les Commander disposent d'ocilletons ErgoFlex qui protègent contre la lumière latérale.

Extrêmement robustes grâce à leur boîtier Makrolon®, les jumelles sont pressurisées à l'azote. Ainsi, la formation de buée ou de condensation est impossible.

Commander 7 x 50
1200429



Commander 7 x 50 Compas
1200428

Compas analogique haute précision avec éclairage intégré.



30 ans
Garantie



Ocilletons ErgoFlex

Livrées avec courroie de transport en néoprène & lanière flottante.

Modèle	Comman der 7 x 50 1200429	Commander 7 x 50 Compas 1200428
	50 mm	50 mm
	7 x	7 x
	10 m	10 m
	145 m	145 m
	51	51
	7,1 mm	7,1 mm
	18,7	18,7
	157 mm	157 mm
Largeur	206 mm	206 mm
Poids	1090 g	1190 g

Garantie 30 ans excepté les parties extérieures.

BluHorizons

BluHorizons 10 x 26
67305

Jumelles très compactes et légères, dotées de la technologie Autobright Steiner : la quantité de lumière transmise est réglée automatiquement. Les images sont claires et nettes et la fatigue oculaire sensiblement réduite.

La mise au point est très simple grâce au système Fast-Close-Focus.

Idéales pour toutes activités outdoor.



10 ans
Garantie

Modèle	BluHorizons 10 x 26
Réf.	67305
Diamètre de l'objectif	26 mm
Grossissement	10 x
Ébranchéité	Ruissellement
Champ de vision à 1000 m	98 m
Luminosité	6,76
Pupille de sortie	2,6 mm
Facteur crépusculaire	16,12
Hauteur	114 mm
Largeur	111 mm
Poids	310 g

Garantie 10 ans excepté les parties extérieures.



Navigator Pro

Plus compactes que les modèles haut de gamme Commander, les jumelles Navigator Pro offrent des qualités d'optique garantissant des images claires, brillantes et contrastées. Elles disposent du même système Sports-Auto-Focus et d'un boîtier Makrolon® qui leur confère leur légendaire robustesse. Elles sont pressurisées à l'azote pour éviter la buée ou la condensation.

10 ans
Garantie

Livrées avec courroie de transport en néoprène.



Navigator Pro
7 x 50
1200441



Navigator Pro
7 x 50 Compass
1200440
Compas haute définition
et stabilisé.



Navigator Pro
7 x 30
1200443



Navigator Pro
7 x 30 Compass
1200442
Compas compact haute définition
et stabilisé.

Modèle	Navigator 7 x 50	Navigator 7 x 50 Compas	Navigator 7 x 30	Navigator 7 x 30 Compas
Réf.	1200441	1200440	1200443	1200442
Diamètre de l'objectif	50 mm	50 mm	30 mm	30 mm
Grossissement	7 x	7 x	7 x	7 x
Etranchéité	5 m	5 m	5 m	5 m
Champ de vision à 1000 m	123 m	123 m	123 m	123 m
Luminosité	51	51	18,4	18,4
Pupille de sortie	7,1 mm	7,1 mm	4,3 mm	4,3 mm
Facteur crépusculaire	18,7	18,7	14,5	14,5
Hauteur	140 mm	140 mm	107 mm	107 mm
Largeur	207 mm	207 mm	165 mm	165 mm
Poids	1030 g	1110 g	520 g	560 g

Garantie 10 ans excepté les parties extérieures.

Cartes marines



Service public et organisme d'état rattaché au Ministère de la Défense, le SHOM (Service Hydrographique et Océanographique de la Marine) collecte et diffuse les informations officielles nécessaires à la navigation maritime. A ce titre, le SHOM est la référence incontournable en matière de cartographie marine et d'ouvrages nautiques.

Plastimo distribue l'ensemble des cartes et ouvrages nautiques du SHOM. Si vous ne connaissez pas la référence SHOM de la carte recherchée, rendez-vous sur www.shom.fr pour identifier la référence SHOM selon la zone souhaitée.

Cartographie

Cartes BI-LINGUES
Français Anglais



Cartes marines pliées (L)

Les cartes L sont pliées au format A4 et imprimées sur un papier chargé en latex pour une très bonne résistance au pliage, même mouillé. En plus de résister à l'environnement humide, ce papier spécifique permet d'écrire les données personnelles de navigation (report du point, tracé de route etc...).

3 gammes d'échelles :

- Gamme 1, de l'ordre du 1 : 20000
- Gamme 2, de l'ordre du 1 : 50000
- Gamme 3, de l'ordre du 1 : 150000

• Pour commander une carte pliée :

Indiquez 103 6693

103 = code Plastimo 6693 = code SHOM

(ici : des Saintes-Maries-de-la-Mer à Port-Saint-Louis-du-Rhône)



Cartes G (fonds marins)

Pliées au format A4 et destinées plus spécifiquement aux pêcheurs, ces cartes des fonds marins offrent à l'ensemble des usagers de la mer une meilleure connaissance de l'environnement. Elaborées à partir de la synthèse de toutes les données permettant de caractériser les sédiments constituant le fond marin : éléments anciens (XIX^{ème} siècle) complétés d'études récentes en laboratoire, et d'analyse des images acoustiques de sonars et sondeurs multifaisceaux.

• Pour commander une carte G :

Indiquez 103 7395 G

103 = code Plastimo 7395 = code SHOM G = type de carte

(ici : fonds marins du Croisic à Noirmoutier)



Cartes marines à plat (classiques)

Cartes livrées non pliées, format 120 x 84 cm.

• Pour commander une carte à plat : Disponibles sur commande uniquement.

Indiquez 103 7131 CA

103 = code Plastimo 7131 = code SHOM CA = type/format de carte

(ici : du Havre - Rotheneuf à Cancale)



Carte permis hauturier

Officiellement désignée et approuvée pour passer les épreuves du permis mer hauturier. Intègre les connaissances récentes en bathymétrie.

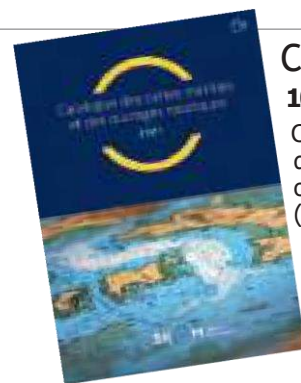
- Carte pliée au format A4 : 1039999
- Carte livrée à plat : 1039999SA

Mise à jour et réimpression

Le SHOM entretient les 1100 cartes marines de son portefeuille pour y intégrer les informations nouvelles (relevés hydrographiques, réglementations, évolutions du balisage ou des infrastructures portuaires...) et pour les maintenir conformes aux normes internationales en vigueur.

Les cartes font l'objet de réimpressions régulières, prenant en compte les corrections publiées par avis. Un compteur de correction est porté dans l'angle Sud-Ouest de la carte, qui permet de déterminer le rang de la dernière correction prise en compte ainsi que le numéro d'avis correspondant.





Catalogue SHOM

103D004ZKA
Catalogue de l'ensemble des cartes marines et ouvrages nautiques (Edition 2021).
Format 305 x 420 mm.
Également consultable en ligne sur www.plastimo.com

Atlas des courants de marées



Indique les courants de marées et les hauteurs d'eau.
Format 210 x 290 mm.

- **103D564UJA** : la Manche, de Dunkerque à Brest
- **103D565UJA** : Golfe de Gascogne



RIPAM
103D002NOA
Règlement International pour prévenir les abordages en mer.
Edition 2016, format 210 x 295 mm.



Signalisation maritime
103D003NOA
Edition 2016, format 210 x 295 mm.



Symboles & abréviations
103D001DNOA
Figurant sur les cartes marines françaises.
Format 210 x 295 mm.



Guide du navigateur

103D001NOA
Edition 2012, format 210 x 295 mm (sauf * : 190 x 268 mm).
Pack comprenant 5 ouvrages :

- Volume 1 : Documentation & informations nautiques + 001DNOA : Symboles & abréviations + 001FNOA* : l'Hydrographie, les documents nautiques
- Volume 2 : Méthodes & instruments de navigation
- Volume 3 : Réglementation nautique



Courants de marées

Format 210 x 290 mm.

- **103D555UJA** : Rade de Brest – Baie de Douarnenez
- **103D557UJA** : Pas-de-Calais
- **103D558UJA** : Côte Sud Bretagne, d'Audierne au Croisic (Edition 2005)
- **103D559UJA** : Côte Ouest de la France, St Nazaire à Royan (Edition 2001)
- **103D560UJA** : Mer d'Iroise
- **103D561UJA** : Baie de Seine, Cherbourg à Fécamp
- **103D562UJA** : Cherbourg à Paimpol, Golfe Normandie Bretagne
- **103D563UJA** : Bretagne Nord : Héaux-de-Brehat à Pointe de Pontusval
- **103D566UJA** : Pays de Loire, presqu'île de Quiberon à l'Île d'Yeu

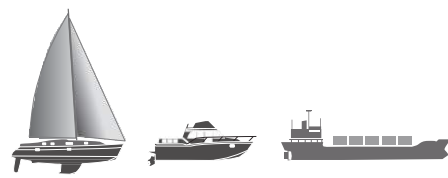


Reproductions de cartes anciennes

Sur papier Velin 250 g (sauf carte de Bréhat, sur papier blanc 150 g).

Réf.	Description	Format
103D0061WN	5 ^{ème} carte particulière des costes de Bretagne : environs de la Rade de Brest (1693)	65 x 50 cm
103D0062WN	Plan du Goulet de Brest (1816)	65 x 50 cm
103D0063WN	Saint Malo et environs (1764)	65 x 50 cm
103D0064WN	8 ^{ème} carte particulière des costes de Bretagne : entrée de la Loire et Isle de Noirmoustier (1823)	65 x 50 cm
103D0065WN	Carte générale de l'Île de Corse (1831)	91 x 64 cm
103D0066WN	Carte des îles de la Société (1827)	91 x 64 cm
103D0067WN	Dépt. du Var : le Golfe de la Napoule et le Gourjean ou Golfe de Jouan, avec les îles de Lérins (1792)	65 x 50 cm
103D0068WN	Carte de la rade et des îles d'Hyères (1792)	65 x 50 cm
103D0069WN	Plan des Îles des Saintes (1818)	76 x 57 cm
103D0070WN	Carte réduite des Isles de Jersey, Guernesey et Aurigny (1757)	65 x 50 cm
103D0071WN	Carte de l'Isle de Belle-Isle (1761)	65 x 50 cm
103D0072WN	Carte des Isles de Ré et d'Olleron (1750)	65 x 50 cm
103D0073WN	Entrée de la rivière de Bordeaux (1776)	65 x 50 cm
103D0074WN	Dépt. de la Seine Inférieure, de Fécamp à Dives (1792)	65 x 50 cm
103D0075WN	Plan du Bassin D'Arcachon (1817)	65 x 50 cm
103D0076WN	Côte Ouest de France : Morbihan (1872)	65 x 50 cm
103D0077WN	Côte et îles des environs de Marseille (1792)	65 x 50 cm
103D0078WN	Plan de l'île de Bréhat et de ses environs (1838)	119 x 84 cm
103D0079WN	7 ^{ème} carte particulière des costes de Bretagne : de l'Isle de Groa au Croisic	65 x 50 cm
103D0080WN	Carte réduite des côtes de France sur la Méditerranée	65 x 50 cm
103D0081WN	Carte réduite des côtes de France sur la Méditerranée de la baie d'Hodieme à l'Isle de Groa	65 x 50 cm

Antennes



Antennes 4G/ WiFi

Antennes Internet 4G/WiFi pour la navigation côtière offrant une excellente connexion Internet, aussi bien par WiFi que par câble Ethernet, en tous points du bateau.

Faciles à installer : insérez une ou deux cartes SIM (non fournies) et téléchargez l'application Android ou iOS pour disposer d'une connexion internet sur tous les appareils présents à bord : ordinateur, tablette ou smartphone.

Idéales pour rejoindre le port en toutes situations et en toutes saisons.



Caractéristiques communes aux antennes Webboat Lite EVO et Webboat Plus EVO :

- Application Android ou IOS.
- Switch automatique 4G/WiFi.
- Alimentation 9/30 Vdc.

Livrées sans câble.



Antenne Webboat Lite EVO

69038

Antenne Internet 2 x 4G +1 WiFi, portée jusqu'à 15 MN.

- 4G (LTE) jusqu'à 100 Mbps en download et 50 Mbps en upload.
- Simple Mini SIM.
- 2 ports Ethernet.
- Dimensions de l'antenne : 140 x 200 mm (Ø x H).
- Poids : 0,9 kg.

Options pour voiliers

- Support de pont inox (V9173)
46797

Equerre inox tête de mât.
Filetage 1 1/4". Poids 330 g.

- Equerre inox pour antennes et rallonges (V9176)
46801

Filetage 1 1/4". Poids 280 g.
Hauteur 100 mm.

Options pour bateaux à moteur

- Support universel nylon renforcé (V91750T)
475016

Filetage 1 1/4". Poids 27 g.
Hauteur 40 mm.

- Support de pont universel en inox (V9177)
66930

Filetage 1 1/4". Poids 150 g.
Hauteur 40 mm.



Antenne Webboat Plus EVO

69039

Antenne Internet 4 x 4G +2 x WiFi, portée jusqu'à 20 MN.

- 4G (LTE) jusqu'à 150 Mbps en download et 50 Mbps en upload.
- Double Micro SIM.
- 4 ports Ethernet.
- Dimensions de l'antenne : 250 x 300 mm (Ø x H).
- Poids : 1,2 kg.

Option pour voiliers

- Support de mât inox (V9173TV)
57480

Ø 25 mm. Sans filetage.

Options pour bateaux à moteur

- Support de pont inox (V9124)
46790

Ø 25 mm. Hauteur 150 mm.

- Support plat pont ajustable en nylon (ITM001)
66928

Antennes TV satellites

Les antennes TV satellitaires Glomex Neo, dotées de la technologie DVB-S2, reçoivent **toutes les chaînes en Full HD et 4K**. Elles sont équipées d'un système de verrouillage satellite ultra-rapide même dans des conditions de mer extrêmement agitée grâce à une électronique et une mécanique totalement renouvelée : processeur plus puissant, pilote plus rapide et structure plus robuste.



Téléchargez l'application Android ou iOS pour mettre à jour l'antenne et gérer la liste des satellites.

Caractéristiques communes aux antennes Rhéa NEO et Saturn 4 DCSS NEO :

- Alimentation 12/24 Vdc.
- Consommation 1,5 Ah.
- Dimensions : disque Ø 470 mm (18"), antenne 500 x 560 mm (Ø x H)
- Poids : 13 kg.

Livrées avec 1 unité de contrôle, 10 m de câble, 1,50 m de câble TV et un joint épais en gomme synthétique.



Antenne Rhéa NEO

69040

Antenne TV satellitaire gyrostabilisée haute qualité. Grâce au système GPS, elle mémorise les positions de navigation précédentes et garantit une réception exceptionnelle du signal. 1 sortie.



Option

Etrier de montage V9500 : 66934
Pour Rhéa NEO et Saturn 4 DCSS NEO



Antenne Saturn 4 DCSS NEO

69041

Permet de connecter jusqu'à 16 téléviseurs simultanément. Technologie dCSS/SCR spécialement développée pour exploiter toutes les fonctionnalités des décodeurs dCSS, (ex : décodeurs Sky Q) comme l'enregistrement d'un programme tout en regardant un autre canal.

Installation extrêmement simple et rapide grâce à un seul câble qui descend de l'antenne même pour les installations multi-sorties. 1 seul câble pour 1 à 16 sorties.

Feux de navigation

Feux de navigation à LED

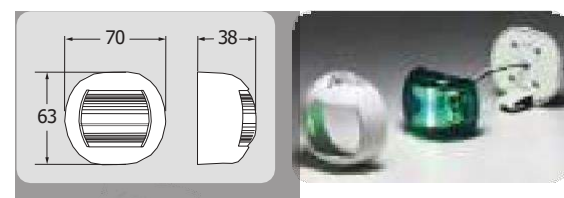
Feux Orsa Pro LED

Pour bateau < 20 m

Construction monobloc.
Lentille en polycarbonate.
Montage latéral.
Portée 2 MN.
Alimentation 9-32 V.
Consommation 0,1 A.



Modèle	Noir	Blanc	Inox 316
Bâbord	69063	69067	69071
Tribord	69064	69068	69072
Hune	69065	69069	69073
Poupe	69066	69070	69074



Feux à LED sur mâtereau Gemini

Pour bateau < 20 m.

Blanc 360° sur mâtereau inox 316.
Construction monobloc.
Lentille en polycarbonate.
Alimentation 9-32 V.
Consommation 0,1 A.



Modèle	Hauteur	Réf.
Articulé	230 mm	69081
	600 mm	69082
Amovible	600 mm	69083

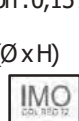
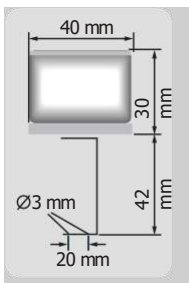
Feu de navigation Tiny Tri-LED

69097

Pour bateau < 12 m.

Tricolore + mouillage.

- Portée 1 MN (bâbord-tribord)
2 MN (poupe-mouillage).
- Résistant aux vibrations.
Totalemt résiné époxy.
- Alimentation : réglée 12 V.
- Consommation : 0,15 A.
- Dimensions :
69 x 95 mm (Ø x H)



Feux Croce del sud Easy LED

Pour bateau < 12 m.

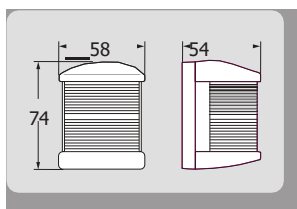
Lentille en polycarbonate.
Montage latéral.
Alimentation 12 V.

Livré avec 2 ampoules navettes (44 mm) :

- 1 incandescence, consommation 1 A. IMO/Colreg 72.
- 1 LED monofilament, consommation 0,1 A.



Modèle	Noir	Blanc
Bâbord	69053	69058
Tribord	69054	69059
Hune	69055	69060
Poupe	69056	69061
Bicolore	69057	69062

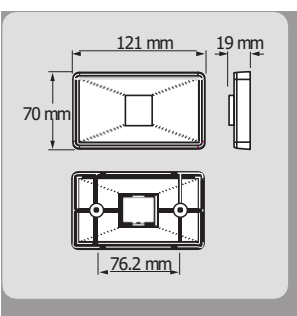


Feu de poupe encastrable à LED

69084

Pour bateau < 20 m.

Portée 2 MN. Blanc 135°, inox 316.
Alimentation 12 V.
Consommation 0,1 A.



Feux de navigation à LED Navipro

Pour bateau < 20 m.



Lentille en polycarbonate.
Montage à plat.
Alimentation 10-30 V.
Consommation : 0,1 à 0,36 A.
Dimensions : Ø 69 x H 95 mm.



Portée	Modèle	Réf.
2 MN	Tricolore + mouillage	69098
	Tricolore	69099
	Mouillage	69100
	Bicolore	69101
	Bâbord	69102
	Tribord	69103
3 MN	Poupe	69104
	Hune	69105

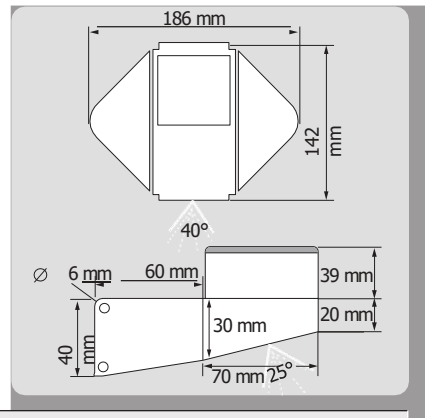
Feu de hune + projecteur de pont LED



69113



69114



Réf.	Matière	Pour bateau	Portée	Projecteur	Dimensions	Consommation	Etanchéité
69113	ABS + PMMA	< 12 m	2 MN	300 Lm / 40°	l. 186 x H. 142 mm	0,1 + 0,4 A	-
69114	Alu anodisé gris	< 20 m	3 MN	370 Lm / 25°	Ø 70 x H. 59 mm	0,3 + 0,4 A	IP67



69106

69108

69109



Ampoules LED pour feux de navigation

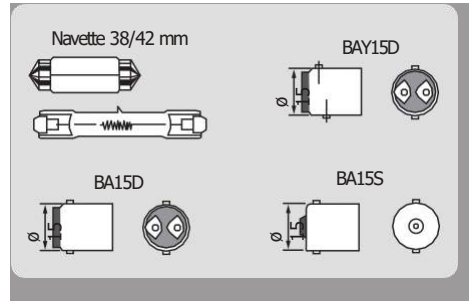
Pour bateau < 12 m.

Tropicalisées par vernis anti-corrosion.
Longue durée : 50 000 heures.

- Alimentation 9-30 V.
- Consommation : 0,07 A (portée 2 MN) - 0,13 A (portée 3 MN).
- Navette adaptable L. 38-42 mm.
- Dimensions hors-tout : 41 x 33 mm (H x Ø).

Convient à tous les feux, même de petite taille.

Portée	Modèle	Réf.
2 MN	Navette 38/42 mm	69106
	BAY15D	69107
3 MN	BAY15D	69108
	BA15D	69109
2 MN	BA15S	69110



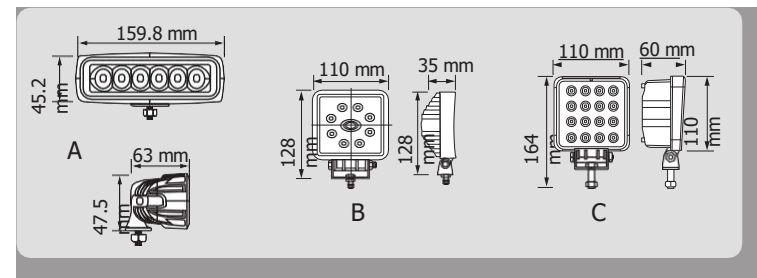
Projecteurs de pont



Projecteurs de pont LED

- Corps aluminium laqué blanc.
- Alimentation 10-30 V.

Réf.	LED	Puissance	Lumen	Couleur	Etanchéité
A 69087	x 6	18 W	1200	6000 K	IP67
B 69088	x 9	27 W	1600	6000 K	IP67
C 69089	x 16	48 W	2880	6000 K	IP67
D 69120	x 6	36 W	3800	4000 K	IP68



Feux de remorque

4 fonctions et polyvalents gauche/droite :

- Feu de position.
- Feu stop.
- Clignotant.
- Eclairage de plaque.

Réf.	Modèle	Dimensions L x l x Ep (mm)
69085	Avec ampoule 49 à incandescence	97 x 97 x
69086	A LED	97 x 105 x 31





NAVISAFE 

**Pack Navi Light
67194**

Lampes homologuées
IMO COLREG 72
pour 2 MN.

Pack de feux et fixations Navi Light pour petites embarcations : annexe, semi-rigide, canoë-kayak et bateau de pêche.

- Lampe Navi Light 360° blanc 2 MN avec base «U».
- Lampe Navi Light 360° tricolor 2 MN avec base Navimount.
- Etrier «U» permettant de fixer la lampe Navi Light blanc 360° 2 MN ou une caméra GoPro®.
- Support Navimount RIB avec patch adhésif 3M®.
- Support Navimount horizontal.
- Support Navimount vertical.
- Raccord bras/support Navimount.
- Bras ajustable, longueur maxi : 1 m.
- Sacoche de transport.



Etrier «U» pour fixer la lampe

Options et accessoires

Accessoires Navi Light

Conçus pour compléter ou multiplier les possibilités de montage des lampes.

Platine aimantée 68760 

Les feux Navi Light sont d'origine pourvus d'une base magnétique et d'une platine aimantée. L'ajout d'une seconde platine aimantée permet de déplacer le feu de façon amovible, à travers un support qui laisse passer la force magnétique (ex. sur un bimini).

Platine aimantée, idéale associée aux feux Navi Light 61786, 61796 et 61795.




Support à encastrer 68761
Idéal pour les kayaks et les planches de surf ou de SUP.



Support à encastrer, idéal associé aux feux Navi Light 64257, 64258, 64980, 64981 et à la caméra GoPro®.

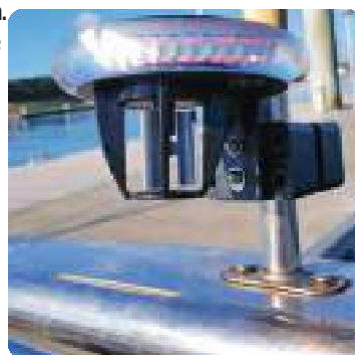
**Feu de navigation sans fil à LED
2263086**



Feu multifonctions à LED activable par télécommande. Aucun câblage requis : fonctionne sur batterie lithium rechargée par un panneau solaire.

- Multifonctions : feu flash blanc, feu de route tricolore, feux bâbord et tribord, feu flash blanc, SOS, feu de mouillage, OFF.
- 3 modes d'activation : bouton manuel, télécommande à portée 20 m max., déclenchement automatique via un capteur de luminosité.
- Autonomie de la batterie : > 150 heures en mode flash, 12 heures en mode fixe, > 20 heures en mode SOS.
- Portée : > 1 MN feu de navigation, > 3 MN flashlight, > 2 MN feu de mouillage.
- Température de fonctionnement : -30° à +65°C.
- Dimensions : Ø 115 x 73 mm.
- Poids : 345 g, télécommande incluse.

Idéal en feu supplémentaire. Ne remplace pas les feux de navigation standard.



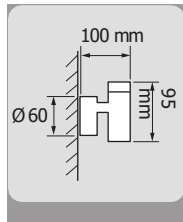
Edairage intérieur

Appliques et plafonniers à LED

Applique LED Toro



- Matière : Zamak + verre
- Interrupteur
- Alimentation 9-30 V
- Puissance 1,3 W (équiv. 10 W)
- 90 Lumen
- Couleur éclairage 3100 K, blanc chaud
- Eclairage d'ambiance 360°+ liseuse faisceau 40°
- Livré avec 2 vis de fixation



Interrupteur	Réf.	USB*
A À bascule	69117	Non
B À poussoir	69118	Oui

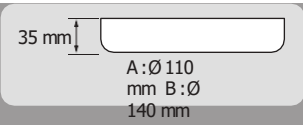
*2A max.

Plafonnier LED Molène

- Montage en saillie
- Colletette en inox poli
- Interrupteur à bascule
- Alimentation 9-30 V
- Puissance 1,5 W (équiv 20 W)
- 130 Lumen
- Couleur éclairage 3100 K, blanc chaud
- Durée de vie LED : 50 000 h
- Livré avec 3 vis de fixation



Ø	Réf.	Angle
A 110 mm	69111	90°
B 140 mm	69112	120°

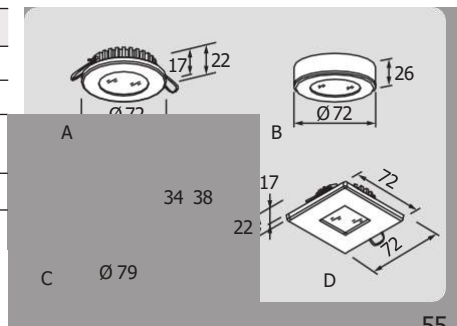


Plafonniers LED Aurora

- Colletette en inox 316
- Corps en aluminium
- Alimentation 10-32 V
- Couleur éclairage 3000 K, blanc chaud



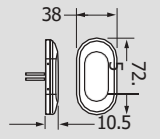
Modèle	Réf.	Ø encastrement	Puissance	Lumen	Angle	Etanchéité
A Rond encastré	69092	55 mm	3,6 W	250	95°	IP65
B Rond en saillie	69093	-	3,6 W	260	95°	IP65
C Orientable rond encastré	69094	64 mm	4 W	344	97°	IP20
D Carré encastré	69095	55 mm	3,6 W	237	87°	IP65



Lampe de courtoisie LED

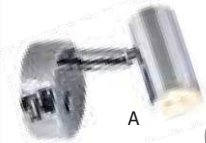


- Montage encastré, étanchéité IP67
- Colletette en inox 316
- Alimentation 12 V
- 6 LED
- Puissance 1,2 W
- Angle 120°



Couleur d'éclairage	Réf.	Lumen
Blanc (5500 K)	69090	83
Bleu	69091	22

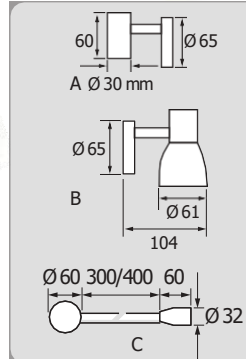
Applique LED Leia USB



- Etanchéité IP21
- Alimentation 12 V
- Puissance 3 W
- Variateur intégré de 0 à 270 lumen
- Couleur Blanc 3200 K
- Prise USB 5V / 2A

Avec USB

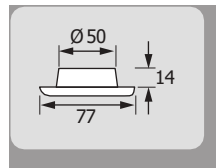
Modèle	Réf.	Faisceau
A LR1 Orientable	69126	Etroit
B LR2 Orientable	69127	Médium
C LX1 Bras flexible	69125	Etroit

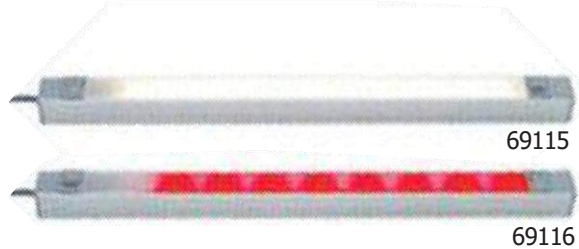


Plafonnier LED Nova

Blanc : 69122
Chromé : 69123

- Montage encastré Ø 50 mm
- Etanchéité IP54
- Alimentation 8-30 V
- 12 LED
- Puissance 2 W
- 2 faisceaux réglables :
- 40 Lumen / Couleur 2400 K
- 150 Lumen / Couleur 3100 K





Couleur	Réf.	Lumen
Blanc (3100 K)	69115	180
Blanc (3100 K) +rouge	69116	140 / 28

Réglette LED Enez



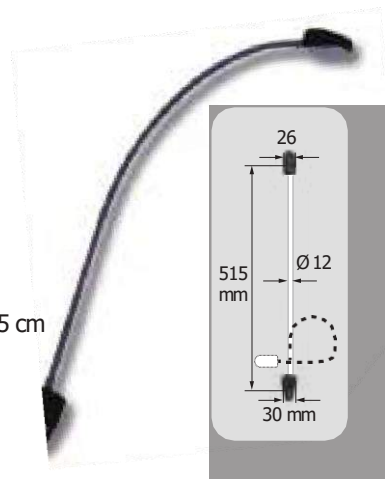
- Montage en saillie
- Matière : Alu + PMMA
- Interrupteur à bascule
- 9-30 V
- Puissance 4,8 W (équival. 30 W)
- Diffusion large 120°
- Dimensions : 254 x 22 x 23 mm (L x l x H)
- Livrée avec 2 équerres de fixation et 2 vis

Lampes de table à cartes à LED

Lampe de table à cartes

69096

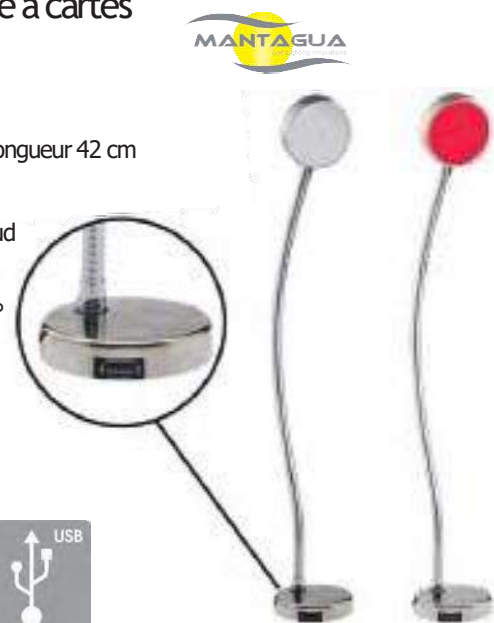
- Fixation verticale
- Bras flexible longueur 51,5 cm
- 12 V
- 1 LED
- Puissance 1 W
- Eclairage blanc



Lampe de table à cartes Glénan

69119

- Fixation horizontale
- Bras flexible en alu longueur 42 cm
- 9-30 V
- Puissance 2,8 W
- Eclairage blanc chaud 3100 K et rouge
- 135/80 Lumen
- Diffusion large : 120°
- Variateur intégré
- Prise USB 5V / 2A
- Livrée avec 2 vis



Ruban à LED, éclairage autonome

69121

- Matière ruban en résine, longueur 100 cm
- Puissance 4 W
- Eclairage blanc chaud 3100 K
- 190 Lumen
- Angle 120°
- Livré avec powerbank USB 5 Ah
- Autonomie 3 h



Edairage sous-marin

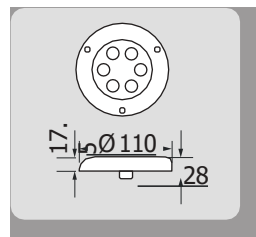
Spot sous-marin LED Aqualight

69124

- A plaquer sous la flottaison
- 12-24 V
- 6 LED
- Puissance 16 W
- Couleur bleue
- Température d'utilisation 0 à 40°C



Étanchéité **IP68**.
Idéal en piscine ou le long de la jetée.



Electricité

2 ans
Garantie



Batteries AGM

Ces batteries polyvalentes sont idéales pour toutes les applications marines courantes.

- Totalement étanches et sans entretien.
- Boîtier scellé et sans dégagement gazeux.
- Faible taux d'autodécharge (2 à 3 %) : idéale pour une utilisation saisonnière.

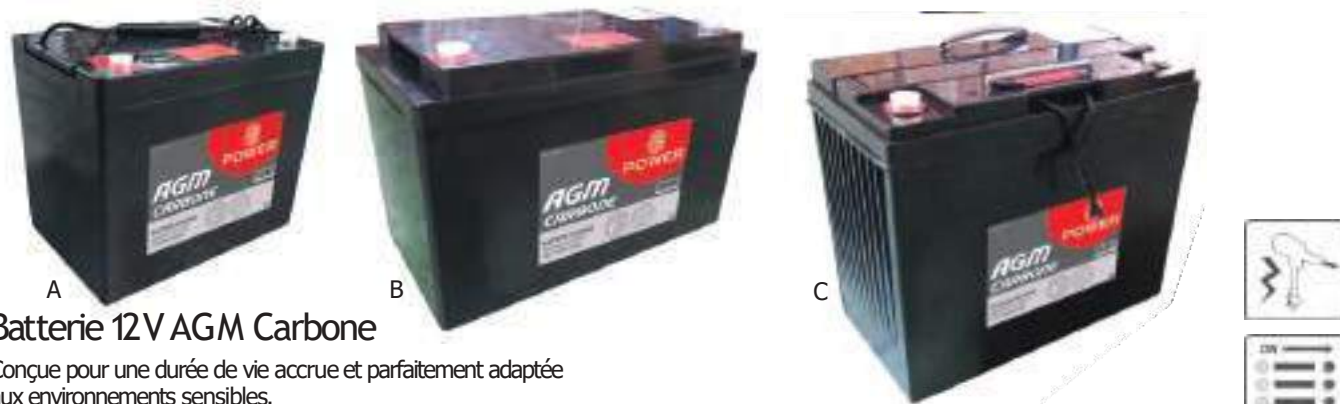


Batterie 12V AGM Dual Purpose

Peut être utilisée comme «batterie mixte» de démarrage et/ou de servitude ainsi que pour alimenter un moteur électrique.

- Longue durée de vie.
- Résistance au cyclage 5 à 6 fois supérieure à une batterie liquide conventionnelle.
- Construction robuste (forte résistance aux vibrations).
- Durabilité : 700 cycles à 50 % de décharge.

Réf.	Capacité C20	Courant de démarrage à froid	Dimensions	Poids
A 69130	90 Ah	CCA 620 A (EN)	260 x 168 x 211 mm	26,5 kg
B 69131	105 Ah	CCA 780 A (EN)	307 x 168 x 211 mm	28,1 kg
C 69132	130 Ah	CCA 960 A (EN)	330 x 172 x 214 mm	33,5 kg
D 69133	185 Ah	CCA 1440 A (EN)	532 x 207 x 219 mm	51 kg



Batterie 12V AGM Carbone

Conçue pour une durée de vie accrue et parfaitement adaptée aux environnements sensibles.

Idéale en servitude intensive et pour les installations autonomes. Accepte des décharges profondes et répétées.

- Recharge plus rapide que des batteries classiques.
- Autonomie accrue lors de fortes sollicitations et en basse température.
- Durée de vie supérieure aux batteries AGM standard.
- Maintien d'une tension élevée même lors de décharges profondes.
- Résistance élevée aux chocs et vibrations.
- Durabilité : 2500 cycles à 50 % de décharge.

Réf.	Capacité C20	Dimensions (L x l x h)	Poids
A 69134	85 Ah	260 x 168 x 215 mm	26,4 kg
B 69135	110 Ah	330 x 171 x 219 mm	32 kg
C 69136	145 Ah	336 x 172 x 279 mm	41 kg
D 69137	215 Ah	522 x 240 x 222 mm	59 kg



Batterie 12V AGM Jet-ski 69142

Conçue pour résister dans les environnements sensibles cette batterie AGM est idéale pour les jet-skis.

- Totalemment étanche et sans entretien.
- Boîtier scellé et sans dégagement gazeux.
- Format compact.
- Longue durée de vie.
- Faible taux d'autodécharge.
- Fort courant de démarrage à froid.



2 ans
Garantie

Réf.	Capacité C20	Courant de démarrage à froid (-18° C)	Dimensions (L x l x h)	Poids
69142	18 Ah	270 A	175 x 87 x 155 mm	4,8 kg

Batteries Plomb Calcium



Batteries 12V Plomb Calcium

Prêtes à l'emploi et d'une excellente fiabilité, les batteries AB Power sont étanches jusqu'à 45° de gîte. Tension de charge : 14,4 V sans boost / 15,1 V avec boost. Scellées et sans entretien.



2 ans
Garantie

Réf.	Type	Capacité	Courant de démarrage à froid (-18°)	Dimensions (L x l x h)	Poids	Voyant
A 475565	Démarrage moteur	60 Ah	540 A	243 x 175 x 175 mm	13,5 kg	✓
183887		72 Ah	640 A	278 x 175 x 175 mm	15,5 kg	✓
B 62274	Démarrage moteur	86 Ah	640 A	257 x 172 x 220 mm	21 kg	✓
183884		110 Ah	720 A	330 x 172 x 242 mm	24 kg	✓
C 67626	petite servitude	140 Ah	800 A	506 x 182 x 210 mm	36 kg	-
67627		180 Ah	1000 A	507 x 212 x 210 mm	43,5 kg	-
67628	e	225 Ah	1150 A	509 x 274 x 218 mm	55,8 kg	-



Batterie Lithium

Batterie 12V Lithium LFP (Lithium Fer Phosphate)

Dépasse de loin toutes les autres technologies pour des applications de servitude avec une durabilité inégalée. Avec leur BMS interne, pour une utilisation simple, elles peuvent facilement remplacer des batteries classiques au plomb.

- Performance intacte tout au long de sa vie.
- Recharges beaucoup plus rapides que pour une batterie conventionnelle.
- Autonomie accrue lors de fortes sollicitations.
- Tension restant élevée, même à forte décharge.
- Large amplitude de température d'utilisation (-20° à 60°).
- Très légère.
- Durabilité : + de 5000 cycles à 50 % de décharge.

Réf.	Capacité C20	Dimensions (L x l x h)	Poids
A 69138	54 Ah	229 x 138 x 217 mm	6,7 kg
B 69139	84 Ah	260 x 169 x 218 mm	10,2 kg
C 69140	100 Ah	328 x 172 x 220 mm	13,1 kg
D 69141	216 Ah	522 x 238 x 220 mm	28,1 kg



2 ans
Garantie



EZ Elec coupe-batterie

Développé par notre Bureau d'Etudes intégré en collaboration avec les constructeurs européens les plus prestigieux, le boîtier EZ Elec répond à la fonction de coupe-batterie sur le pont avec en plus un réel avantage au montage : **Facilité d'installation grâce à une solution innovante de fixation «EZ»**, qui ne nécessite plus qu'un seul opérateur au montage.

Gain de temps et de main d'œuvre pour le chantier constructeur : un produit qui conjugue **installation efficace et intégration parfaite**, respectant l'esthétique du bateau.

- **Confort et sécurité** : En position fermée, le capot est étanche au ruissellement et aux projections.
- **Design élégant** : Capot proposé en format rond ou carré, dans un choix de 2 finitions / couleurs, pour s'intégrer harmonieusement à tous les ponts ou jupes de voiliers ou bateaux à moteur.
- **Longévité** : Capot rigide en ASA/ABS. Résistant aux UV et aux variations de température. Boîtier encastré en ABS. Ne nécessite aucun entretien.
- **Composants premium** : Visserie inox A4 Torx.

Boîtiers complets et fonctionnels incluant un **coupe-batterie unipolaire 100 A – 12 V** (500 A en surcharge sur 10 sec. max.) avec clé amovible.

Modèle	Blanc	Chromé
Capot rond	67214	68780
Capot carré	67215	68781
Clé de recharge	13316	13316



Voir principe de montage EZ page suivante.



Tableaux électriques

Tableaux électriques 12 V haute fiabilité. Plus compacts que leurs équivalents sur le marché. Très fonctionnels et rétro-éclairés LED pour faciliter l'identification de l'interrupteur ou de la fonction.



Livrés avec étiquettes adhésives et vis de fixation.

Fabriqué en Nouvelle Zélande



Conforme directive Européenne RoHS (2002/95/CE) visant à limiter l'utilisation de 10 substances dangereuses (Restriction of Hazardous Substances).

Garantie à VIE

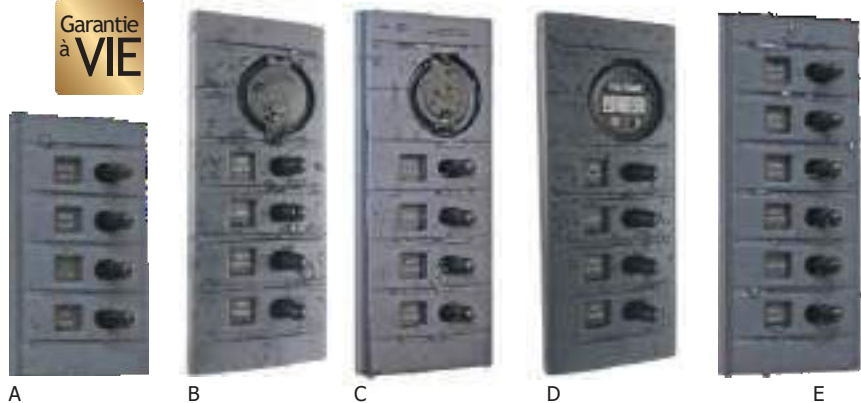


Tableau électrique à interrupteurs

Disponibles avec interrupteurs et fusibles.

- Fusible 15 Amp. maximum.
- LED rouge pour indiquer un fusible à remplacer. Remplacement facile du fusible en façade, en déclinçant simplement la face avant.
- Étanchéité assurée à l'arrière par une plaque avec capuchon caoutchouc sur chaque interrupteur.



Fusibles inclus : (3 x 5 A) + (3 x 10 A).

Modèle	Réf.	Dimensions l x H
A 4 interrupteurs	66991	68 x 119 mm
B 4 interrupteurs + 12 V	66992	68 x 165 mm
C 4 interrupteurs + USB	66993	68 x 165 mm
C 4 interrupteurs + USB + ON/OFF/MOM*	68777	68 x 165 mm
D 4 interrupteurs + VOLT	66994	68 x 165 mm
E 6 interrupteurs	66995	68 x 165 mm

*MOM (momentané) : idéal pour pompe de cale.



Tableau électrique à disjoncteurs

LED rouge pour indiquer le déclenchement d'un disjoncteur. Garantie 2 ans.

Disjoncteurs inclus :

- **68778** : (1 x 5 A) + (2 x 10 A) + (1 x 15 A).
- **68779** : (2 x 5 A) + (2 x 10 A) + (3 x 15 A) + (1 x 20 A).

Disjoncteurs	Réf.	Dimensions l x H
A 4	68778	106 x 122 mm
B 8	68779	106 x 213 mm

Gestion de l'eau sur le pont



Développée par le team R & D de Plastimo en collaboration avec les constructeurs européens les plus prestigieux, la gamme EZ Water répond non seulement à toutes les fonctions d'eau sur le pont : elle est aussi conçue pour un montage facilité grâce à une solution innovante de fixation, réalisée par un seul opérateur d'où un gain de temps et de main d'œuvre pour le chantier constructeur.

EZ Water : une gamme qui conjugue installation efficace et intégration parfaite respectant l'esthétique du bateau, grâce au choix de forme et de couleur.

- La gamme EZ Water est composée de boîtiers complets et fonctionnels.
- Également disponible en boîtier seul (vide).
- Le modèle douche accepte la majorité des douchettes du marché.

Toutes les fonctions d'eau essentielles sur le pont :

- **Confort et sécurité** : En position fermée, le capot est étanche au ruissellement et aux projections.
- **Design élégant** : Capot proposé en format rond ou carré, dans un choix de 3 finitions / couleurs, pour s'intégrer harmonieusement à tous les ponts ou jupes de voiliers ou bateaux à moteur.
- **Souplesse*** : Capot flex incassable en cas d'accroche lors d'un déplacement sur le pont.
- **Longévité** : Capot rigide en ASA/ABS ou flexible en élastomère thermoplastique. Résistant aux UV et aux variations de température. Boîtier encastré en ABS. Ne nécessite aucun entretien.
- **Composants premium** : Connecteurs Stäubli et visserie inox A4-Torx.



It's so EZ !

Grâce au principe de la cale montante, il n'est plus nécessaire de percer 4 trous pour les vis de fixation. L'innovation Plastimo consiste à intégrer d'origine les vis inox A4 Torx dans le corps du boîtier, reliées à des cales montantes : il suffit d'encastrer le boîtier dans un trou Ø 70 mm percé à la scie cloche, et de serrer la cale montante à l'aide d'un tournevis. Les deux cales montantes se bloquent lorsqu'elles rencontrent la cloison et sécurisent le boîtier. Ce montage très simplifié est réalisé par un seul opérateur.

INNOVATION BY PLASTIMO



S'intègre facilement dans des coffres peu profonds.



Dimensions : mm

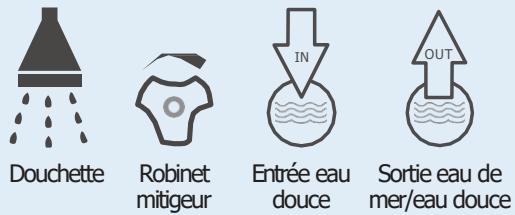
Gamme de boîtiers EZ étendue aux fonctions Electricité.

EZ Elec



EZ Water

Une gamme complète pour toutes les fonctions d'eau sur le pont :



La gamme EZ Water est composée de boîtiers complets et fonctionnels. Également disponible en boîtiers seuls (vides).



Capot Flex incassable

Capot disponible en version Flex :
Incassable en cas d'accroche lors des déplacements sur le pont.
 Matière : élastomère thermoplastique.
 Résistant aux UV et aux variations de température.
Existe en version ronde et carrée, coloris blanc.

Douchette de pont

L'ensemble comprend :

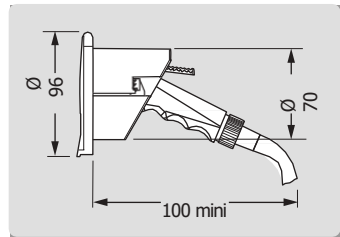
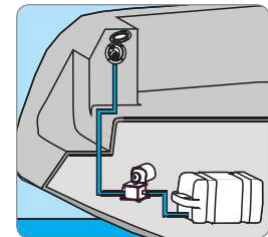
- Un boîtier encastré en ABS avec capot étanche aux projections.
 Capot rigide : ASA / ABS ou capot souple : élastomère thermoplastique.
- Une douchette blanche ou chromée.
- 3 m de tuyau.

La forme étudiée du boîtier de douchette prévient tout déclenchement intempestif de la gâchette.

L'ouverture et la fermeture pratiques et sûres permettent d'éviter que la douchette ne s'échappe ou se prenne dans l'hélice.
 Accepte la majorité des douchettes du marché.

DOUCHETTE + 3 m tuyau	Capot	Rigide			Flex
		Blanc	Chrome	Noir	Blanc
BLANCHE	Rond	67202	67580	67542	69143
	Carré	67203	67581	67543	69144
CHROMÉE	Rond	67592	67596	67594	69171
	Carré	67593	67597	67595	69172
Boîtier seul (vide)	Rond	67312	67578	67540	69155
	Carré	67313	67579	67541	69156

Capot blanc ou chrome : boîtier blanc - Capot noir : boîtier noir.



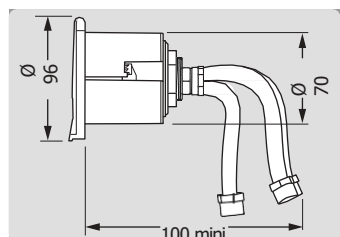
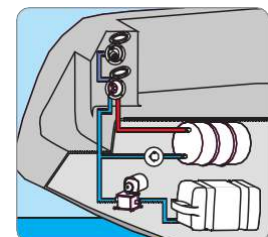
Robinet mitigeur

L'ensemble comprend :

- Un boîtier encastré en ABS avec capot étanche aux projections.
 Capot rigide : ASA / ABS ou capot souple : élastomère thermoplastique.
- Un robinet mitigeur en laiton chromé.
- 20 cm de flexible (3 tuyaux).

MITIGEUR + 3 tuyaux 20 cm	Capot	Rigide			Flex
		Blanc	Chrome	Noir	Blanc
CHROMÉE	Rond	67204	67582	67544	69145
	Carré	67205	67583	67545	69146
Boîtier seul (vide)	Rond	67598	67602	67600	69157
	Carré	67599	67603	67601	69158

Capot blanc ou chrome : boîtier blanc - Capot noir : boîtier noir.





Entrée eau douce

Permet de connecter l'installation en eau du bord à l'alimentation en eau du ponton. Vous pouvez ainsi prendre une douche ou faire la cuisine au ponton, sans utiliser l'eau des réservoirs (ne doit pas servir au remplissage des réservoirs).

L'ensemble comprend :

- Le boîtier ABS à encastrer avec capot étanche aux projections.
Capot rigide : ASA / ABS ou capot souple : élastomère thermoplastique.
- Un réducteur de pression qui accepte une pression maxi d'entrée de 7,5 bar (108 PSI) et délivre une pression de service de 3 bar* (43 PSI), compatible avec la majorité des équipements du bord.

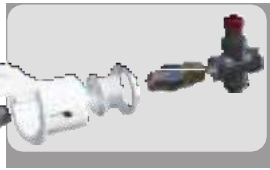
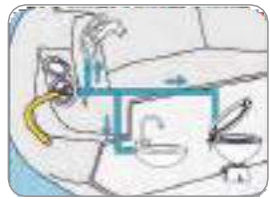
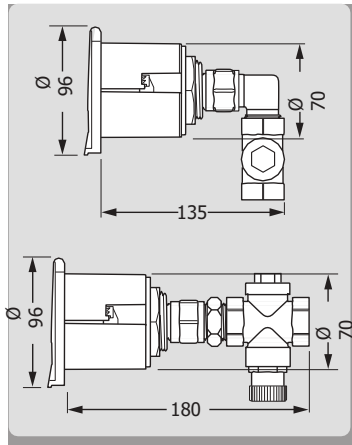


- Un embout rapide mâle permettant de connecter un simple tuyau d'arrosage.
- Connexion au réseau du bord par filetage 3/4".
- Étanchéité de l'assemblage des composants par mastic silicone.

*réglable de 1 à 4 bar (15 à 60 PSI)

ENTRÉE D'EAU Capot		Rigide			Flex
		Blanc	Chrome	Noir	Blanc
Embout coudé	Rond	67206	67584	67546	69147
	Carré	67207	67585	67547	69148
Embout droit	Rond	67208	67586	67548	69149
	Carré	67209	67587	67549	69150
Boîtier seul (vide)	Rond	67310	67576	67538	69159
	Carré	67311	67577	67539	69160

Capot blanc ou chrome : boîtier blanc - Capot noir : boîtier noir.



Sortie d'eau de mer / eau douce

Permet, par l'intermédiaire d'une pompe et d'un passe-coque, l'utilisation d'eau de mer sous pression sur le pont (rincage du pont, du poisson...).

L'ensemble comprend :

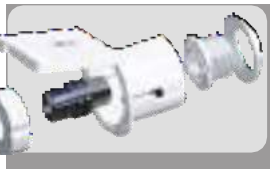
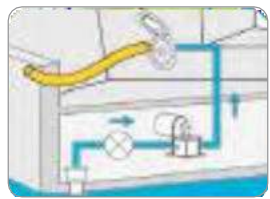
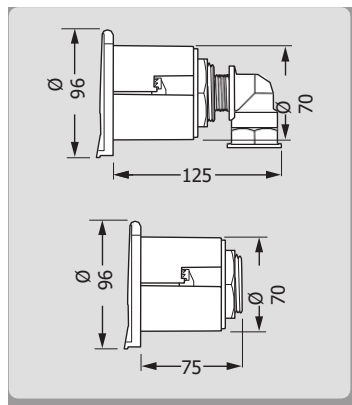
- Le boîtier ABS à encastrer avec capot étanche aux projections.
Capot rigide : ASA / ABS ou capot souple : élastomère thermoplastique.



- Un embout rapide femelle Stäubli avec clapet anti-retour intégré permettant de connecter un simple tuyau d'arrosage. Connecteur en laiton chromé avec billes inox pour une bonne résistance à la corrosion.
- Une bague d'enclenchement pour insérer le tuyau.
- Connexion au réseau du bord par filetage 3/4".
- Étanchéité de l'assemblage des composants par mastic silicone.

SORTIE D'EAU	Capot	Rigide			Flex
		Blanc	Chrome	Noir	Blanc
Embout coudé	Rond	67210	67588	67550	69151
	Carré	67211	67589	67551	69152
Embout droit	Rond	67212	67590	67552	69153
	Carré	67213	67591	67553	69154
Boîtier seul (vide)	Rond	67310	67576	67538	69159
	Carré	67311	67577	67539	69160

Capot blanc ou chrome : boîtier blanc - Capot noir : boîtier noir.



Accessoires de manoeuvre

Coinceur Quick Cleat

Permet de bloquer un bout de façon sécurisante, sans faire ou défaire de nœud. On peut ainsi choquer le bout instantanément, grâce à cet accessoire qui convient aux marins expérimentés ou débutants. Permet aussi d'attacher divers équipements : pare-battage, annexe, semi-rigide, seau, etc.

Pour cordage Ø 10 mm max.
Modèle standard en résine Zytel® ou modèle **inox 316** pour des applications exigeant une très haute résistance, y compris les utilisations professionnelles.



67727

67729

67730



Réf.	Ø cordage	Matière	CMU
67727	6 mm max.	Résine Zytel®	30 kg
67729	6 - 10 mm	Résine Zytel®	70 kg
67730	6 - 10 mm	Inox 316	540 kg



Coinceur Quick Cleat pour semi-rigides 67728

Spécifique aux annexes et semi-rigides en Hypalon®. Équivalent du modèle 67727 en résine Zytel®, livré sur un patch Ø 100 mm en Hypalon® à coller sur le flotteur.

- Patch testé dans différentes conditions climatiques allant jusqu'à +45°C.
- Ø cordage max. : 6 mm.
- CMU : 30 kg.

Poulie winch

67731

Faible friction et grande longévité, **pour écoutes de spi et de GV sur voiliers jusqu'à 9 m.**

Permet de réduire l'effort de l'équipier qui peut tenir une écoute sous forte tension tout en choquant en toute sécurité : le cliquet enclenche ou libère la fonction winch.

Equipée d'une goupille inox pour verrouillage de l'émerillon à la demande.

Joues en composite polyamide haute densité et polymère chargé verre, traité anti-UV.

Armature inox 316 et réa à 12 facettes en aluminium anodisé finition silver.

- Ø cordage max : 10 mm.
- Dimensions : 80* x 58 x 24 mm (H x larg x épaisseur).
*Hauteur poulie seule sans l'émerillon.
- Dimensions réa : 13 x Ø 55 mm.
- Poids : 135 g.
- CMU : 300 kg.
- Charge de rupture 1200 kg.



Aiguilles à épisser

Aiguilles Baby Splice & Easy Splice

Outil pratique et léger, pour des épissures rapides et faciles sur des bouts de faible diamètre. Très intuitif, sans risque de se blesser.

Réf.	Modèle	Composition	Ø max cordage
67725	Baby Splice	Poignée + 3 aiguilles	4 mm
	Easy Splice	Poignée + 4 aiguilles	4 mm



Baby Splice
67726



Easy Splice
67725

Panneaux de pont aluminium



Capitalisant sur le succès de ses panneaux en alu satiné et glace acrylique auprès des constructeurs, Plastimo élargit sa gamme avec des modèles **100%aluminium**.

À l'écoute des besoins des chantiers, le Bureau d'Etudes Plastimo a travaillé sur une conception qui remplace le clair de glace par un panneau plein en aluminium, tout en conservant la facilité de montage appréciée des constructeurs.

Cette déclinaison tout alu est particulièrement adaptée aux **ponts à fort trafic et aux configurations qui privilégient résistance** plutôt que luminosité.

Design slim sur le pont.
Finition aluminium anodisé ou aluminium brut destiné à être peint pour un look très homogène du pont.



Système de fermeture :
La forme ergonomique des poignées assure un espace confortable pour une bonne préhension. Elles intègrent un cran de verrouillage afin de condamner l'accès par l'extérieur. Aucun système de verrouillage par l'extérieur n'est nécessaire.



- Charnières invisibles en aluminium.
- Ouverture totale possible à 180°.
- Système de verrouillage par l'intérieur.

Tous les modèles sont équipés de compas de maintien réglables. Possibilité d'ouverture ajustable en débrayant le compas en un tour de main.



Navigation	Caractéristiques	Ouvrant	Dormant	Montage	Implantation à bord/ Zone CE réglementaire
Côtière ou hauturière	Profil plat, ouverture par compas	Profilé	Profilé	A visser	II, III & IV Zones pont, roof et cockpit

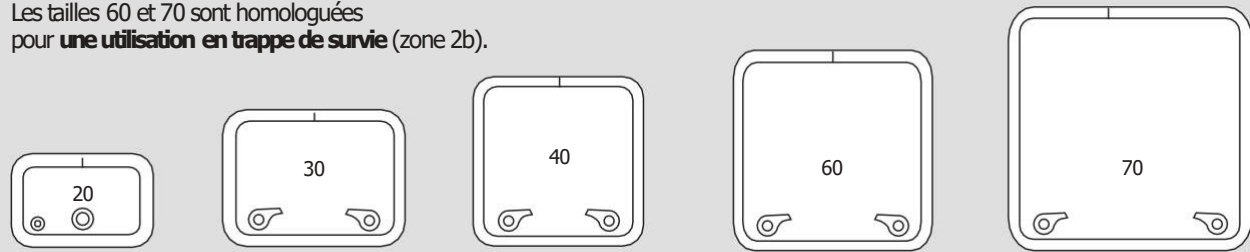
Norme européenne CE 94/25 :

Zone I : coque au-dessus de la ligne de flottaison
Zone II : pont, roof, cockpit, tableau arrière
Zone IIb : zone de la coque n'appartenant pas à la zone I
Zone III : superstructure, pont et cockpit
Zone IV : cockpit et pont, faces arrière de la superstructure.

Panneau de pont tout aluminium

Taille	Alu brut anodisé	Alu	Dimensions extérieures		Dimensions intérieures		Dimensions découpe		Poids kg
			mm	in.	mm	in.	mm	in.	
20	-	68991	407 x 262	16 x 10,3	345 x 200	13,6 x 7,9	347 x 202	13,7 x 8	3,1
30	67923	68992	517 x 387	20,4 x 15,2	455 x 325	17,9 x 12,8	457 x 327	18 x 12,9	5,2
40	68782	68993	481 x 481	18,9 x 18,9	419 x 419	16,5 x 16,5	421 x 421	16,6 x 16,6	5,8
60	67924	-	567 x 567	22,3 x 22,3	505 x 505	19,9 x 19,9	507 x 507	20 x 20	7,4
70	67925	67929	687 x 687	27 x 27	625 x 625	24,6 x 24,6	627 x 627	25 x 25	10,2

Les tailles 60 et 70 sont homologuées pour **une utilisation en trappe de survie** (zone 2b).



Option

Cadre d'habillage :

- Taille 20 : 64175
- Taille 30 : 64176
- Taille 40 : 64177
- Taille 60 : 64180
- Taille 70 : 65473

Trappe inox

Trappe inox 316 L étanche, conçue pour les viviers des bateaux de pêche sportive ou professionnelle. Elle trouvera également sa place sur les bateaux de servitude ou autres applications où l'exigence essentielle est **l'étanchéité associée à la résistance**.



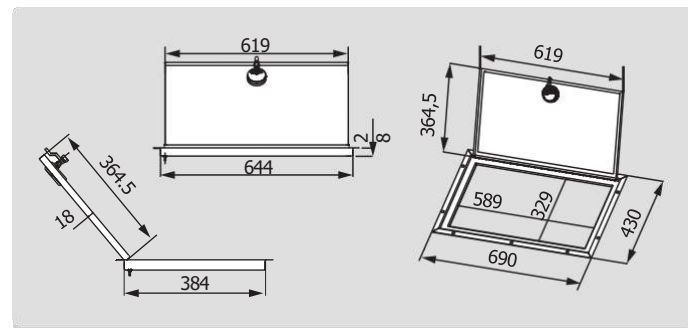
Habillez la trappe d'une finition teck pour un pont encore plus stylé.

Trappe inox 316 L
66927

DESIGNED BY
PLASTIMO

- Conçue pour montage à plat pont sur un semi-rigide ou autre bateau à moteur.
- Epaisseur 2,5 mm : permet de marcher sur la trappe sans déformation mécanique.
- Parfaitement étanche une fois fermée.
- Systèmes étanches de fermetures haut de gamme en inox.
- Dimensions extérieures hors-tout sur le pont : 690 x 430 mm.

Trappe livrée avec un kit de pad anti-dérapant avec double face 3M®.



Barbecues à gaz

MAGMA

CE

Idéal pour profiter du plaisir des grillades lors de vos sorties en mer. Un large choix d'équipements vous permettra de régalez vos convives en mer comme à quai.

Barbecue Marine Kettle®

Le modèle breveté Marine Kettle® tout inox de Magma vous offrira la sécurité, la durabilité et les performances requises pour un barbecue de bord.

- Système à brûleur radiant pour une répartition parfaite et constante de la chaleur. Réduit la formation de flammes.
- Tube venturi pivotant, pour un changement facile, rapide et en toute sécurité de la cartouche de gaz.
- Récupérateur de graisse amovible, conçu pour protéger et optimiser l'arrivée d'air au niveau du brûleur.

Livré avec :

- Détendeur pour cartouche Campinggaz® CV270 / CV270 Plus / CV470 / CV470 Plus. Peut être alimenté par le système de gaz du bord (propane) avec un adaptateur optionnel (réf. 410042).
- Patte de fixation et visserie.
- Grille.

Supports disponibles en option.



Party



Party 3

Avec le Marine Kettle® 3 bénéficiez de l'allumage électronique et de la fonction réchaud.

Marine Kettle®	Allumage	Fonction	Capacité	Réf.	de cuisson	Ø x H	Ø x H	Poids	
Original	Manuel	Grill	1-4 personnes	12495	33 cm	856 cm ²	37,8 x 43,5 cm	38,4 x 32,4 cm	3,5 kg
Party	Manuel	Grill + réchaud	4-8 personnes	410011	38 cm	1140 cm ²	43,3 x 46,4 cm	43,5 x 34,9 cm	4,2 kg
Original 3	Piezo-électronique	Grill + réchaud	1-4 personnes	69017	33 cm	856 cm ²	40,8 x 43,7 cm	39,1 x 32,7 cm	4,5 kg
Party 3	Piezo-	Grill +	4-8 personnes	69018	38 cm	1140 cm ²	*Dim 43,3 x 46,4 cm / H 43,5 cm / Ø pied 37,8 cm / Ø support 38,4 cm		5,1 kg

Accessoires

Fixations pour barbecues Marine Kettle®
Conçus pour l'installation à bord.



12497 - 12498

Le support **410025** inclut la technologie PowrGrip™ : fixation par serrage de l'écrou papillon.



Type de montage	Réf.	Caractéristiques	Code
Sur tube	12497	Ø tube : 22,2 à 25,4 mm. A connexion rapide. Inox et aluminium anodisé.	A10-080
Sur tube	12498	Ø tube : 28,6 à 31,8 mm. A connexion rapide. Inox et aluminium anodisé.	A10-085
Sur support canne à pêche encastré	410025	Powrgrip™. A connexion rapide. Inox et aluminium anodisé.	A10-175
Sur pied	67886	Pied télescopique à double verrouillage. Aluminium anodisé.	A10-184
-	67885	Bouchon pour pied de BBQ Magma 67886.	12-181
-	67890	Base de recharge pour pied de BBQ Magma 67886.	10-187



Housse de protection pour barbecues Marine Kettle®
Tissu acrylique bleu teint dans la masse offrant une excellente résistance à l'eau, aux UV et aux moisissures.

Pour modèle	Réf.	Code
Original	42372	A10-191PB
Party	61120	A10-492PB

Plaque de cuisson grill / plancha ronde
69021

Plaque de cuisson en fonte d'aluminium réversible Ø 30 cm :
• Face rainurée pour les grillades.
• Face plancha lisse.
Revêtement anti-adhésif.



Barbecues rectangulaires

Livré avec détendeur pour cartouche Campingaz® CV270 / CV270 Plus CV470 / CV470 Plus.

Accessoires page suivante.

Les barbecues Adventurer Cabo™ et Gourmet offrent la sécurité, la durabilité et les performances requises pour un usage sur le pont d'un bateau.

- Système de combustion optimisé pour une répartition parfaite de la chaleur.
- Cuve en inox, qualité alimentaire, très résistant à la corrosion.
- Connecteur pivotant permettant un changement rapide de la cartouche de gaz en toute sécurité.
- Peut être alimenté par le système de gaz du bord (propane) au moyen d'un détendeur adapté (en option).
- Récupérateur de graisse amovible.
- Pieds pliables et amovibles (autres supports disponibles en option).

Barbecue Adventurer Cabo™

69015

Idéal pour 4 à 6 personnes. Surface de cuisson : 1045 cm².

- Système de combustion : brûleur radiant optimisé offrant un mélange air/carburant idéal.
- Couvercle verrouillable, fermeture amortie, poignée froide.
- Autonomie : 2-4 heures avec une cartouche de 450 g.
- Dimensions ouvert* (L x l x H) : 56,8 x 31,8 x 41 cm.
- Dimensions fermé* (L x l x H) : 56,8 x 29,9 x 25,7 cm.
- Poids : 5,4 kg.

*Dimensions avec détendeur, sans les pieds ni support.



Adventurer Cabo™



Gourmet Newport II™

Barbecue Gourmet

La gamme Gourmet se distingue par son design élégant et son allumage piezo-électronique.

- Double diffuseur de chaleur.
- Allumage : Piezo-électronique (avec pile alcaline AAA incluse).
- Couvercle verrouillable, à fermeture amortie, avec large poignée et thermomètre.
- Cuve inox, double paroi.



Thermomètre



Gourmet Catalina II™ IR

Inclus en plus sur la version Gourmet Catalina II™ IR:

- Système de combustion à infra-rouge : cuisson plus rapide et parfaite. Réduit le risque de formation de flammes. Empêche l'extinction du brûleur.
- 2 grilles (grille secondaire idéale pour une cuisson lente ou le maintien au chaud).
- Vitre en verre haute résistance intégrée au couvercle.

	Gourmet Newport II™	Gourmet Catalina II™ IR
Réf.	69016	65212
Capacité	4-6 personnes	6-8 personnes
Surface totale de cuisson	1045 cm ²	2032 cm ²
Grille principale	45,7 x 22,9 cm	45,7 x 30,5 cm
Grille secondaire	-	45,7 x 14 cm
Dimensions ouvert* (L x l x H)	57,8 x 29,9 x 41,9 cm	57,8 x 40 x 48,3 cm
Dimensions fermé* (L x l x H)	57,8 x 29,9 x 29,5 cm	57,8 x 37,5 x 36,2 cm
Poids	8,7 kg	12,2 kg

*Dimensions avec détendeur, sans les pieds ni support.

Accessoires

Tablette inox 70185

Planche en polyéthylène haute densité, résistant aux UV. Compatible contact alimentaire. Se range dans le barbecue. Dimensions : 43,9 x 20,9 x 3,6 cm.



Plaque de cuisson grill / plancha rectangulaire 69020

Plaque de cuisson en fonte d'aluminium réversible L 30 cm :
- Face rainurée pour les grillades.
- Face plancha lisse.
Revêtement anti-adhésif.



Housse de protection pour barbecues rectangulaires

Tissu acrylique noir teint dans la masse offrant une excellente résistance à l'eau, aux UV et aux moisissures.

Pour BBQ	Réf.	Code
Adventurer Cabo™	69019	A10-990JB
Gourmet Newport II™		
Gourmet Catalina II™	65214	A10-1290JB



Tables à découper

MAGMA
CE

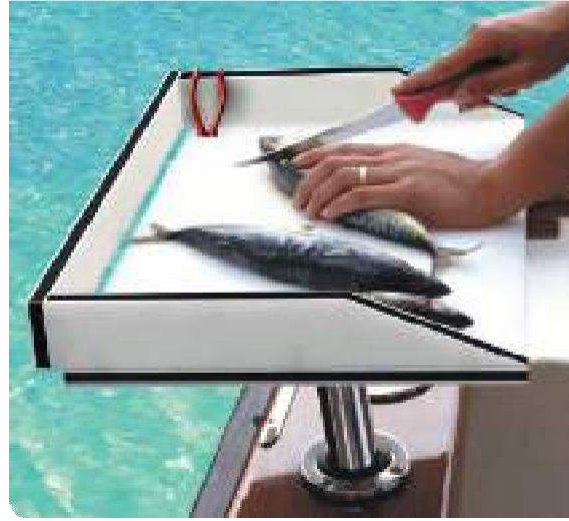


Table à découper

Conçue pour le nettoyage et le découpage du poisson. Idéale pour la préparation des aliments.

- Compatible contact alimentaire.
- Polyéthylène haute densité anti-UV.
- Echelle à poisson, système de drainage.

Modèle	Réf.	Fixation*	Description	Dimensions	Poids
Mate™	410026	Simple	2 porte-couteaux + emplacement pour pinces & ustensiles.	50,5 x 32,4 cm	2,5 kg
First Mate™	410032	Double	2 porte-couteaux + emplacement pour pinces & ustensiles.	78,4 x 31,8 cm	4,2 kg
Tournement	67882	Double	4 porte-couteaux + 2 emplacements pour pinces & ustensiles.	120,6 x 49,5 cm	10,2 kg

* Fixations non comprises.

Tournement 67883 - Support optionnel pour ustensiles.

Accessoires

Fixations pour barbecues rectangulaires et tables à découper

Inox et aluminium anodisé offrant résistance et longévité. Connexion rapide : permet d'installer et de démonter facilement le barbecue ou la table.



Liste des pièces détachées disponibles sur www.plastimo.com

* SR : Fixation standard. Utilisation au mouillage.
**HR : Fixation haute résistance. Utilisation au mouillage et en navigation.

Type de montage	Réf.	Pour tube	Fixation	Description	Pour barbecue	Pour table	Code
Sur tube horizontal	410029	Ø 22,2 à 25,4 mm	Simple, SR*	Connexion rapide.	Gourmet Newport II™ Gourmet Catalina II™ IR Adventurer Cabo™	Mate™	T10-380
Sur tube horizontal	410040	Ø 22,2 à 25,4 mm	Double, HR**	Connexion rapide. Peut être installé sur un angle.	Gourmet Newport II™ Gourmet Catalina II™ IR	First Mate™ Tournement	T10-580
Sur tube horizontal	67884	Ø 38,1 mm	Double, HR**	Connexion rapide. Peut être installé sur un angle.	Gourmet Newport II™ Gourmet Catalina II™ IR	First Mate™ Tournement	T10-590
Sur tube vertical	65213	Ø 22,2 à 25,4 mm	Simple, SR*	Connexion rapide. Avec système LevelLock® multiposition.	Gourmet Newport II™ Gourmet Catalina II™ IR Adventurer Cabo™	Mate™	T10-780
Sur support canne à pêche encastré	410031	-	Simple, HR**	Connexion rapide. Avec système LevelLock® multiposition.	Gourmet Newport II™ Gourmet Catalina II™ IR Adventurer Cabo™	Mate™	T10-355
Plat pont	67887	-	Double, HR**	Bases avec système d'évacuation de l'eau.	Gourmet Newport II™ Gourmet Catalina II™ IR	First Mate™ Tournement	T10-521



Eclairage LED 62246

Avec support et protection anti-chaueur. Résiste aux fumées et au ruissellement. Facile à nettoyer. Pile 9 V incluse.

Convient à tous les barbecues Magma.

Adaptateur / détendeur propane pour barbecues Magma

Permet d'alimenter un barbecue Magma par le système de gaz du bord (propane). Se monte en lieu et place du détendeur d'origine de type 2.

Réf.	Pour barbecue	Code
410042	Adventurer cabo™ Gourmet Newport II™ Marine Kettle® et Kettle® 3	A10-220CE
65691	Gourmet Catalina II™ IR	A10-223CE

Sports nautiques

Pour une pratique de sports nautiques ludiques, alliant performance et plaisir, Plastimo a sélectionné une gamme complète chez Spinera. Le plaisir d'être en mer en toute sécurité avec un large choix de pratique : kneeboard, wakeboard, ski nautique, bouée tractée et paddle, Spinera répond aux besoins de toute la famille.



Kneeboard Blue Fantasy

70149

Apprentissage facile et fun pour toute la famille. Parfait pour les débutants : démarrage facilité grâce à son crochet pour palonnier.

- Stabilité et performance grâce à sa sangle de maintien rembourrée.
 - Confort : plastique roto moulé, mousse de protection à l'emplacement des genoux.
 - Ailettes moulées qui assurent une bonne stabilité sur l'eau.
- Dimensions : 1,26 m x 0,51 m.

Pour riders jusqu'à 100 Kg.



Pack Wakeboard

70150

Package complet :

Wakeboard performant et stable, idéal pour les débutants motivés et les riders intermédiaires qui veulent progresser.

Agréable pour l'apprentissage des sauts, stable en dehors du sillage, prise en main facile.



Ajustables du 38 au 46.

Pour riders jusqu'à 90 Kg.

- Rocker 3 niveaux.
- Pour la pratique en parc et en bateau.
- Longueur : 1,40 m.
- Chaussures ouvertes : enfilage facile, lacet et bandes auto agrippantes pour un ajustement rapide et optimal. Taille unique.

Skis nautiques

Forme semi parabolique : tunnel en V favorise stabilité et démarrage. Permet de réaliser de belles trajectoires dans les virages. Plastique ABS coloré offrant une meilleure visibilité dans l'eau. Bride arrière pour pratiquer le monoski.

Accessoire



Rétroviser grand angle pour sports nautiques
67358

Facilité d'installation grâce à son support universel.
Orientable haut / bas et droite / gauche.
Sécurité maximale : pas d'angles morts grâce à la lentille convexe en verre sécurité.

Ajustables du 33 au 40.



Skis Junior Blue Danube 54"

70152

Idéal pour les jeunes riders : enfants et adolescents. Chaussures confortables et réglables. Longueur des skis : 1,37 m.



Plastimo recommande le port d'un gilet de sauvetage pour la pratique des sports aquatiques en toute sécurité.

Voir gilets Solva ski 50 N page 10.

TYPHOON



Ajustables du 37 au 47.

Skis Red Sea 67"

70151

Modèle spécialement conçu pour débutants et confirmés. Chaussures confortables et réglables. Longueur des skis : 1,70 m.

Bouées tractées

Caractéristiques communes

- Poignées confort entièrement rembourrées avec protection en néoprène.
- Valve de gonflage et dégonflage rapide.
- Crochet de connexion rapide de la corde. (Sauf bouées Classic et Delta).

Bouée Wing 2 70141



Aile optimisée pour un maximum de plaisir.
Chambre à air en PVC résistante 0,7 mm, recouverte d'une housse en nylon 840 deniers ultra solide.

- 4 poignées confort.
- Dimensions gonflée : 1,70 m x 1,63 m (L x l)



Classic 54



Delta 2



*Inclus dans le pack : gonfleur 12V et corde de remorquage.

Bouée tractée

Chambre à air en PVC résistante 0,6 mm, recouverte d'une housse en nylon 420 deniers ultra solide.

Modèle	Réf. bouée	Réf. pack Dimensions seule dégonflée	Nd de complet*	Nd de poignées	personnes
Classic 54	70133	70134	2	1	Ø 137 x 43 cm
Delta 54	-	70135	2	1	137 x 150 x 43 cm
Delta 2	70136	-	4	2	145 x 190 x 43 cm

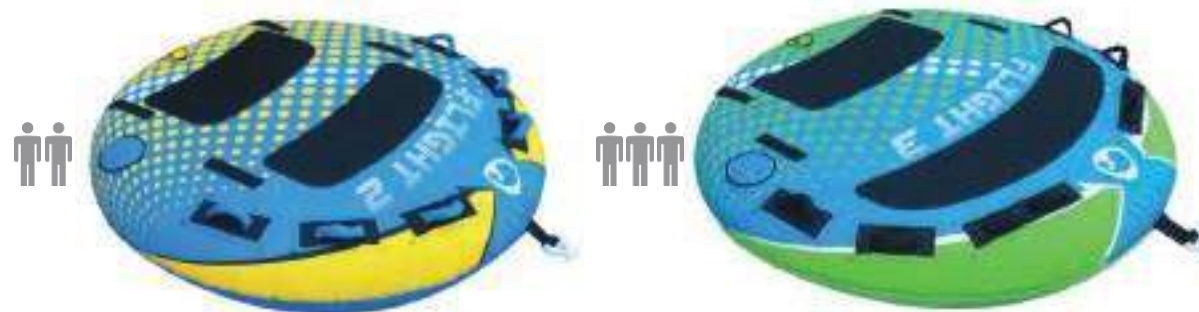


Bouée tractée orientable

Traction dans les 2 sens : char ou canapé.
Protection néoprène de l'assise.

- Chambre à air en PVC résistante recouverte d'une housse en nylon 420 deniers (2 places) et 840 deniers (3 places) ultra solide.

Modèle	Réf.	Nb de poignées PVC	Epaisseur	Dimensions gonflée
Let's Go 2	70137	8	0,65 mm	157 x 168 x 74 cm
Let's Go 3	70138	12	0,70 mm	178 x 211 x 74 cm



Bouée plate très résistante

Chambre à air en PVC résistante recouverte d'une housse en nylon 420 deniers (2 places) et 840 deniers (3 places) ultra solide.

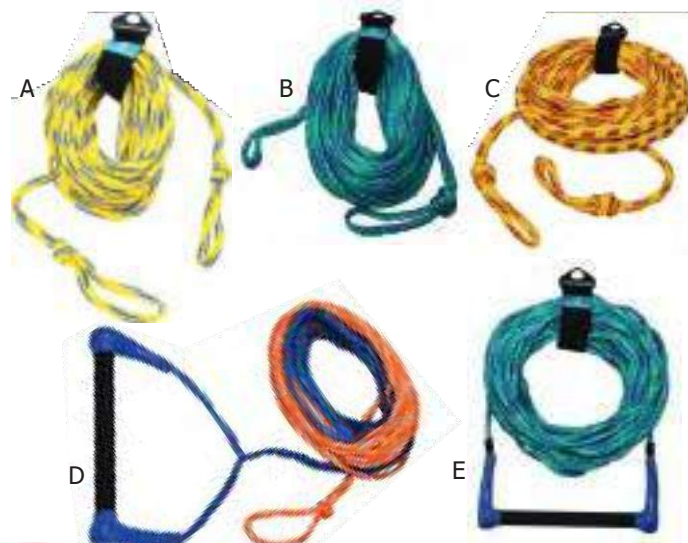
Modèle	Réf.	Nb de poigné es PVC	Epaisseur	Dimensions dégonflée
Flight 2	70139	6	0,65 mm	Ø 178 cm
Flight 3	70140	8	0,70 mm	Ø 203 cm

Accessoires



Corde de traction

Réf.	Caractéristiques	Longueur	Résistance à la traction
A 70142	Pour bouées 1 et 2 personnes	18 m	1080 kg
B 70143	Pour bouées jusqu'à 4 personnes	18 m	1860 kg
C 70144	Avec amortisseur. Pour bouées jusqu'à 4 personnes	13 m + 2 m élastique	1860 kg
D 70145	Pour skis et wake 2 sections avec palonnier flottant	18 m + 4,50 m	680 kg
E 70146	Pour skis «grand V» + palonnier flottant	21 m	680 kg



V de traction

Réf.	Caractéristiques	Résistance à la traction
A 70147	Avec flotteur. Conseillé pour bouées.	1860 kg
B 70148	Avec poulie flottante. Pour bouées 1 personne maximum.	680 kg



Stand Up Paddle

Pack SUP gonflable

Planche polyvalente pour enfants et adultes.

- Antidérapant en EVA.
- 1 aileron amovible.
- 1 poignée de portage au centre.
- Epaisseur : 15 cm.
- 1 fixation pour leash à l'arrière.



Package complet :

1 SUP, 1 pagaie, 1 pompe, 1 aileron, 1 sac à dos et 1 kit de réparation.

Réf.	Modèle	Utilisation jusqu'à	Dimensions (L x l)	Poids
A 70153	Classic 9'10"	80 kg	300 x 76 cm	12,3 kg
B 70154	Let's Paddle 10'4"	85 kg	315 x 82 cm	13,1 kg
C 70155	Let's Paddle 11'2"	95 kg	340 x 82 cm	14,2 kg



Options

Gonfleur SUP haute pression 12 V 70156

Idéal pour gonfler SUP, bouées, annexes...

- 16 PSI (1,1 bar).
- Débit : 95 l/min.
- Tuyau : 1 m.
- Poids : 8,5 kg.
- Manomètre analogique.

Réglez la pression au préalable, le gonfleur s'arrêtera automatiquement dès la pression atteinte.



Pagaie SUP 70157

Manche très solide, tube en aluminium.

- Epaisseur : 1,2 mm.
- Pâle en polyamide renforcé.
- Démontable en 3 parties.



Leaning posts



Tout pêcheur expérimenté sait qu'une position debout-assis est la plus confortable et surtout la plus efficace : elle vous permet de piloter tout en surveillant vos postes de pêche, et d'avoir la mobilité requise pour réagir dans le feu de l'action. Un leaning post sert aussi de support à de nombreux équipements indispensables, toujours à portée de main.

3 ans
Garantie



Leaning post Original

Fishmaster, le spécialiste du T-Top haut de gamme, propose un leaning post en tube aluminium 6061-T6 traité à chaud pour une résistance exceptionnelle à la corrosion et une finition parfaite.

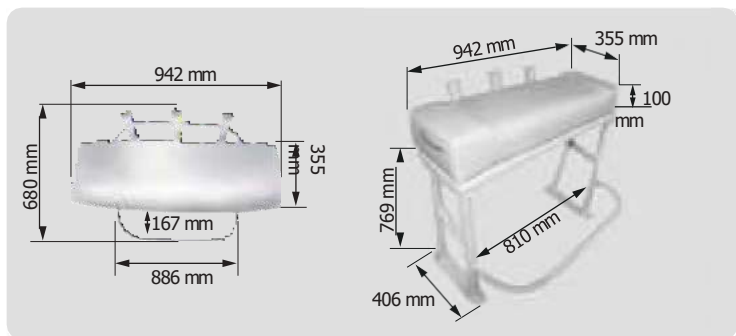
- Construction très robuste en tube alu anodisé Ø~48,2 mm. Conforme ABYC-H31*
- Repose-pieds rabattable.
- Assise : Revêtement vinyl qualité marine, norme ASTM G21 imposant une excellente résistance à la moisissure et aux UV. Confort assuré par une mousse à cellules fermées, épaisseur 69 mm au centre, relevée à 100 mm sur les côtés à la façon d'un siège de voiture. Assise arrondie pour l'écoulement de l'eau : pas de siège détrempe ni gorgé d'eau. 4 écrous T en inox inclus pour fixer le coussin sur la structure.
- 3 supports cannes à pêche fixes, soudés en usine. Hauteur 228 mm, Ø int. 45 mm.
- Encombrement à la base : 942 x 406 mm.
- Poids : 20,4 kg.

*American Boat & Yacht Council H-31 : norme définissant la construction et l'installation de sièges fixes à bord (cockpit, pont et poste de pilotage).

Structure	Sellerie	Réf.	Code
Aluminium anodisé naturel	Coussin blanc	67018	SOF250A
Aluminium noir mat texturé	Coussin noir	67032	SOF250C-B
Aluminium laqué blanc cassé	Coussin blanc	67017	SOF250B-W



Espace convenant à une glacière Igloo 72, réf. 11782 ou autre glacière de largeur maxi 810 mm.



Leaning Post Série Pro

Brevet en cours

En complément du T-Top Série Pro, Fishmaster propose un leaning post haut de gamme, entièrement modulaire : personnalisez votre leaning post, en composant vous-même votre niveau de confort et d'accessoires.

5 ans
Garantie



Leaning Post Série Pro

- Construction en tube alu anodisé Ø 57 mm, conforme ABYC-H31*.
- Repose-pieds rabattable.
- Encombrement à la base : 113,7 x 40,6 cm. Espace convenant à une glacière Igloo 72, réf. 11782 ou aute glacière de largeur maxi 810 mm.
- Coussin d'assise en vinyl qualité marine, norme ASTM G21 pour une excellente résistance à la moisissure et aux UV.
- Assise relevable pour accès au sac de rangement (sac optionnel).
- Harmonie parfaite avec le T-Top Série Pro : transformez le look de votre bateau en ajoutant des fonctionnalités supplémentaires.

*American Boat & Yacht Council H-31 : norme définissant la construction et l'installation de sièges fixes à bord.

Choisissez la structure en tube aluminium naturel, laqué blanc cassé ou noir mat. Optez pour la structure de base avec assise seule ou choisissez l'option confort en ajoutant le dossier.

Structure (assise seule sans coussin)	Réf.	Code
Structure aluminium naturel	67629	SOF231A
Structure aluminium laqué blanc cassé	67630	SOF231B
Structure aluminium noir mat texturé	67631	SOF231D
Coussin (assise)	Réf.	Code
Coussin d'assise blanc cassé + touche noire	67638	SOF268
Coussin d'assise noir	67639	FM-SOF270B



Grâce aux équipements optionnels, ajoutez du confort et des fonctionnalités à votre leaning post



Dossier Pro Series Deluxe

Décliné dans les mêmes finitions et couleurs que le leaning post, pour une harmonie parfaite.

- Structure tube aluminium anodisé Ø 57 mm.
- Dossier incliné à 102° : confort optimum.
- Coussin pour dossier en vinyl qualité marine.
- 4 supports cannes à pêche doublés plastique pour préserver votre équipement.
- 3 porte-gobelets en inox.

Structure dossier Deluxe (sans coussin)	Réf.	Code
Dossier seul, aluminium naturel	67632	SOF260A
Dossier seul, alu blanc cassé	67633	SOF260B
Dossier seul, aluminium noir	67634	SOF260D
Coussin (pour dossier)	Réf.	Code
Coussin dossier blanc cassé + touche noire	67640	SOF269
Coussin dossier noir	67641	FM-SOF270A

Main courante

Barre de maintien, se fixe en arrière de l'assise. S'utilise seule : ne peut pas être associée au dossier Deluxe.

Main courante	Réf.	Code
Aluminium naturel	67635	SOF261A
Aluminium laqué blanc cassé	67636	SOF261B
Aluminium laqué noir mat texturé	67637	SOF261D



Sac étanche pour Série Pro

67642

Sac de rangement étanche et isotherme pour poissons, appâts, boissons etc...

Se positionne naturellement sous le coussin d'assise relevable. Fixation par 8 sangles.

- Fermeture par zip sur toute la longueur.
- Sac en polyester 600D enduit PVC.
- Intérieur lavable en PVC 500D.
- Mousse PE isolante, 8 mm.



T-Top

5 ans
Garantie



T-Top Original

T-Top Original

- Aluminium anodisé naturel : 66230
- Aluminium laqué brillant, blanc cassé : 67719
- Aluminium laqué mat, noir : 67513



Commandez la structure T-Top
ET ajoutez le taud que vous choisissez
dans votre couleur préférée.



Structure en tube aluminium anodisé et poli, Ø 48 mm.
S'adapte sur toute console centrale de 60 à 130 cm de large.

- Rabattable en quelques secondes, sans outils : idéal pour le convoyage sur remorque, le passage d'un pont bas, ou l'hivernage en garage ou port-à-sec. Montage facile à réaliser soi-même ou par un professionnel.
- De grandes poignées à bâbord et tribord sont un point d'appui sécurisant pour l'équipage. Des barres latérales renforcent la structure.
- Grande résistance et rigidité, silencieux.
- Nombreuses possibilités de rangement et fonctionnalités grâce aux accessoires optionnels.
- Poids : ~45 kg (structure métal et taud inclus).
- Longueur x largeur du top 2,03 m x 1,52 m / Hauteur sous barrot : 2 m.
- Emprise au sol et dimensions complémentaires : sur www.plastimo.com

Taud pour T-Top

Toile acrylique Sunbrella® pour une protection très efficace.

Couleur	Réf.
Noir	66244
Bleu Pacific	66245
Bleu Marine	66246
Rouge Jockey	66247
Rouge Bordeaux	66248
Vert Forêt	66249
Jaune Tournesol	66250
Bleu Turquoise	66251
Gris Cadet	66252



Options



Molettes de largage rapide : 66231
Remplacent les boulons, pour un pliage encore plus rapide.
Construction Delrin et inox.
2 x 4 molettes recommandées pour chaque T-Top.



Barre de stabilisation pour T-Top : 66232
Stabilise et rigidifie la structure.
Egalement bienvenue comme poignée ou main courante.
A monter en haut ou en bas, sur les pieds avant ou arrière.
Tube aluminium anodisé et poli.



5 ans
Garantie



Structure de T-Top livrée sans taud. Choisissez votre couleur et ajoutez la réf. de taud à votre commande.

T-Top série Pro

Structure en tube aluminium qualité premium 6061 T6, anodisé et poli. Pour console centrale de 60 à 130 cm. Rabattable facilement sans outils : idéal pour l'hivernage. Taud en toile Sunbrella®, la référence-qualité en matière de protection et de tenue dans le temps.

Profitez encore plus de votre bateau avec les multiples possibilités de rangement qu'offrent les accessoires optionnels.

T-Top série Pro

- Aluminium anodisé naturel : 67015*
- Aluminium laqué brillant, blanc cassé : 67016*
- Aluminium laqué mat, noir : 67273*

* Structure T-Top Pro seule, sans taud.
Ajoutez le taud à choisir dans votre couleur préférée.

- S'adapte sur toute console centrale de 60 à 130 cm.
- Deux articulations : très compact une fois rabattu
- Aluminium qualité premium Ø 57 mm pour la structure de soutien : supports latéraux + barres transversales contribuent à la rigidité et la solidité de l'ensemble.
- Protection optimale : taud de 3,25 m², largeur 1,57 m.

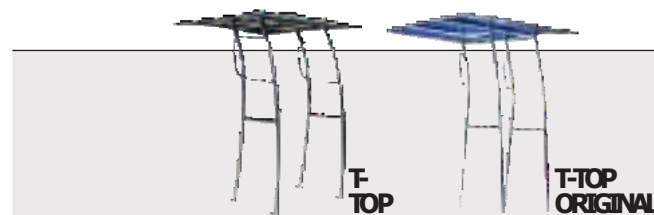
Taud pour T-Top Pro

Toile acrylique Sunbrella® pour une protection efficace et une longévité inégalée.

Couleur	Réf.
Noir	67019
Bleu Pacific	67020
Bleu Marine	67021
Rouge Jockey	67022
Rouge Bordeaux	67023
Vert Forêt	67024
Jaune Tournesol	67025
Bleu Turquoise	67026
Gris Cadet	67027



Le plus compact une fois rabattu, grâce à ses 2 articulations :
1^{re} articulation au niveau de la console, 2^e articulation au niveau du rack de taud. Sans aucun outil, vous obtenez une hauteur de stockage encore plus facile pour l'hivernage en garage ou en port-à-sec.



Ø structure de soutien / montants	57 mm	48 mm
Ø rack de taud	48 mm	48 mm
Ø poignées latérales	32 mm	32 mm
Taud* (non inclus)	3,25 m ² Sunbrella® 9~couleurs au choix	3,06 m ²
Rabattable	2 articulations	
Hauteur hors-tout	2,14 m	2,05 m
Largeur du taud	1,57 m	1,52 m
Poids, taud inclus*	63 kg	45 kg
Emprise au sol et dimensions complémentaires : voir www.plastimo.com		

*Taud non inclus d'origine, à ajouter en sélectionnant votre couleur préférée.

Entretien

Nettoyants



Rénovateur acrylique

Facon 250 ml : 2211181

Élimine les fines rayures et rénove le plexiglass, le polycarbonate ainsi que la plupart des surfaces en plastique.
Biodégradable.



Nettoyant adhésif et silicone

Facon 500 ml : 2211179

Élimine facilement les traces d'adhésifs, cire, vernis, silicone, tâches d'huile, gras ou goudron.
Convient sur la plupart des surfaces.



Nettoyant acrylique

Spray 500 ml : 2211180

Nettoie et entretient sans rayer le plexiglass et le polycarbonate. Laisse un film protecteur antistatique qui retarde aussi les salissures. Idéal pour usage fréquent.
Biodégradable.



Nettoyant pour bateaux pneumatiques

Facon 500 ml : 2211177

Nettoie en éliminant les salissures et les traces d'oxydation. Rénove et restaure les couleurs, dépose une protection anti-UV. Convient sur tous types de pneumatiques : caoutchouc, PVC et Hypalon.

Polish et cire



Premium Polish au Teflon®

- **Facon 500 ml : 2212135**
- **Spray 400 ml : 2215267**

Polish haute qualité au Teflon pour gelcoat, surfaces synthétiques, laques et métaux. Finition lisse, protection efficace et durable contre les salissures.



Hard Wax au Teflon®

Spray 400 ml : 2215214

Cire haute qualité au Teflon® pour gelcoat, surfaces synthétiques, laques et métaux. Finition lisse, protection efficace et durable contre les salissures. Dure plus longtemps qu'une cire traditionnelle.

Moteur



Absorbeur d'eau pour diesel et essence

Facon 500 ml : 2212123
(traite 500 L de carburant)

Additif pour diesel et essence : élimine l'eau et évite la formation d'eau par condensation dans le réservoir. Évite la corrosion et la formation de dépôts dans le réservoir et le système d'alimentation. Évite la prolifération de bactéries et permet de limiter les réparations coûteuses dues aux dommages causés par l'eau.



Additif Essence Plus

Facon 500 ml : 2212143
(traite 250 L d'essence)

Additif pour essence, redonne toute la puissance au moteur, réduit les à-coups et les cliquetis. Agréé pour les pots catalytiques et les turbos. Évite l'encrassement des soupapes, des injecteurs et des carburateurs. Augmente l'indice d'octane et stabilise la formule chimique de l'essence. Réduit les substances dans les gaz d'échappement.



Additif Diesel Plus 2.0

Facon 500 ml : 70166
(traite 500 L de diesel ou bio-diesel)

Évite l'encrassement et l'obturation du filtre et des injecteurs causés par la prolifération de bactéries et de micro-organismes. Nettoie et purifie le gasoil sans vidanger. Évite la corrosion. Améliore l'allumage et la combustion, réduit l'émission de fumée. Économie de carburant jusqu'à 4 %.

Hygiène



Sea Shampoo

Flacon 300 ml : 2213018

Deux-en-un **pH 5.5** : gel douche + shampooing.
Formulation spécifique pour utilisation avec eau salée, dure, saumâtre ou chlorée.
Idéal aussi pour faciliter l'enfilage d'une combinaison de chasse ou de plongée, ou pour chausser les skis nautiques.
Parfum discret aux herbes.
Biodégradable.



Savon Maritime

Flacon 200 ml : 2213019

Deux-en-un **pH 7 neutre** : gel douche + shampooing.
Formulation spécifique pour utilisation avec eau salée, dure, saumâtre ou chlorée.
Idéal aussi pour faciliter l'enfilage d'une combinaison de chasse ou de plongée, ou pour chausser les skis nautiques.
Parfum agréable et discret.
Biodégradable.

Vaisselle



Nettoyant vaisselle mélamine

Pot 250 g : 2214878

Élimine les tâches de thé, café et autres traces brunes sur la vaisselle en mélamine.
Idéal également pour les thermos et pichets isothermes, évier, lavabos et autres surfaces en plastique.
Nettoie à l'oxygène actif, sans rincer.
Utilisation très simple : appliquer, laisser agir, rincer à l'eau.



Liquide vaisselle Sea Wash

Flacon 250 ml : 2213740

Permet de laver la vaisselle à l'eau de mer, dans les mêmes conditions qu'avec de l'eau douce.
Formule douce et très concentrée.
Évite l'essuyage : ne laisse pas de traces au séchage.

Purification eau



Désinfectant Aqua Clean pour eau potable

Pour eau potable et eaux usées.
Désinfecte l'eau potable contenue dans les réservoirs et évite la prolifération de germes pendant 6 mois.
5 heures ou 30 min. après l'addition d'Aqua Clean, l'eau est libérée de tous microbes et germes infectieux.

Aqua Clean, agit en 5 heures :

Sans chlore.

- **Flacon 50 ml : 2211129** (traite 500 L)
- **Flacon 100 ml : 2211101** (traite 1.000 L)
- **Boîte poudre : 2211004** (traite 10.000 L)
- **Boîte 100 pastilles : 2211705** (traite 2.000 L / 1 pastille = 20 L)

Aqua Clean Quick, agit en 30 minutes :

Avec faible dosage de chlore.

- **Boîte 100 pastilles : 2211706** (traite 100 L / 1 pastille = 1 L)



Pura Tank

Flacon 500 ml : 2211005

Élimine les algues et autres germes dans les réservoirs à eau, et désinfecte les tuyaux, tubes, robinets et pompes.

W. C.



Purysan Ultra

Flacon 500 ml : 2216059

Liquide pour tous WC chimiques, très concentré pour un encombrement minimum à bord : équivaut à 1,5 L de produit concentré normal.
Nettoie et désinfecte, contrôle les odeurs.
Sans formaldéhydes.
Biodégradable à plus de 90 %.
Flacon-doseur facile d'utilisation.



Nettoyant & Entretien WC

Flacon 750 ml : 2216034

Nettoie les WC marins ou chimiques en plastique ou en céramique.
Désinfecte, protège et préserve les joints en caoutchouc et les valves de sortie.



Purytec

• **Kit de base avec connecteur T : 2216534**

• **Recharge 100 ml : 2216535**

Désodorise les canalisations et la cuvette des toilettes.
Montage facile sur tuyau Ø 1/2" ou 3/4" (13 ou 19 mm).
Fonctionne seul à chaque utilisation de la pompe, jusqu'à 400 utilisations.
Rechargeable.
Sans formaldéhydes.



Huile pour WC

Flacon 100 ml : 2216031

Préserve le bon fonctionnement de vos WC marins en lubrifiant les joints et le mécanisme de la pompe et en éliminant les effets du sel. Huile minérale, totalement **éco-compatible.**



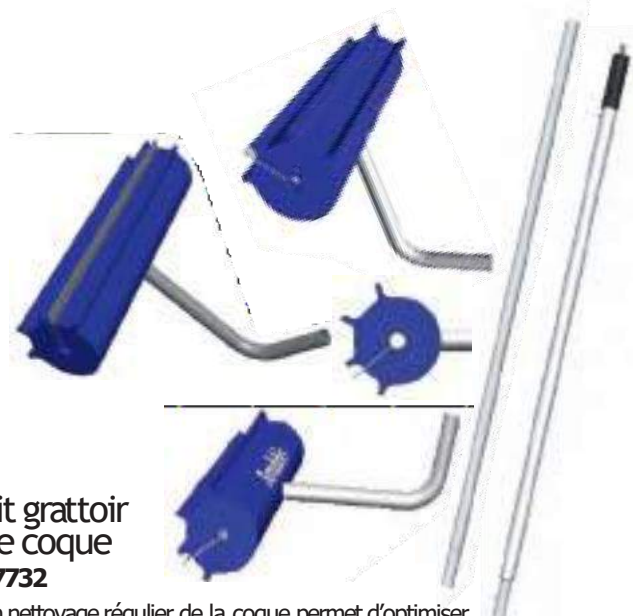
Papier toilette

Paquet 4 rouleaux : 2219228

Extrêmement soluble, évite de boucher les canalisations.
Agréable et soyeux.

Accessoires de lavage

Conçue pour faciliter le nettoyage du pont et de la coque, la gamme Scrubbis® offre une multitude de possibilités. Il suffit d'avoir à bord un seul manche télescopique, sur lequel s'adaptent tous les accessoires et brosses ingénieuses qui répondent à toutes les configurations de nettoyage.



Kit grattoir de coque

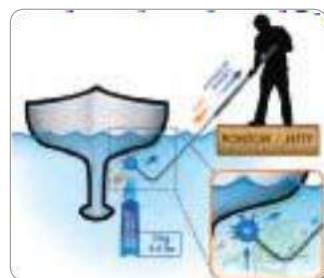
67732

Un nettoyage régulier de la coque permet d'optimiser la vitesse et de réduire la consommation de carburant. Avec ce kit Scrubbis®, lessivez la coque sans sortir le bateau de l'eau : la tête recourbée épouse la forme de la coque et permet même d'atteindre la quille.

Composition du kit :

- 1 tête nettoyante avec 2 kg de flottabilité. 9,5 x 40 cm (Ø x largeur).
- 2 grattoirs en caoutchouc (souple et rigide).
- 1 manche télescopique de 2,10 m (le manche universel Scrubbis®).
- 1 tube-rallonge de 3,20 m en aluminium anodisé qui permet de nettoyer même la quille.
- 1 tube coudé.

Kit démontable pour stockage facile et encombrement limité. Les tubes sont compatibles avec les autres outils Scrubbis®.



Option

Brosse de recharge 67734
Tête-grattoir de recharge avec grattoir souple + grattoir rigide.
Dimensions : 9,5 x 40 cm (Ø x largeur)

Brosse abrasive

67735

Tête balai-brosse synthétique abrasive, permet de nettoyer et désencrasser la coque sans sortir le bateau de l'eau.

Dimensions : 11 x 40 cm (Ø x largeur).

Pour un résultat optimal, il est recommandé d'utiliser la brosse grattoir au préalable.

Brosse livrée seule, à associer au manche télescopique Scrubbis® ou au kit grattoir de coque réf. 67732.

Scrubbis®
Go green, get speed.



Manche télescopique

2486151

L'outil indispensable à bord qui permet de laver coque et pont, et facilite l'amarrage. Manche télescopique en aluminium anodisé creux : c'est l'outil universel sur lequel s'adaptent toutes les brosses ainsi que les accessoires d'amarrage Scrubbis®.

Longueur : 1,10 à 2,10 m max.

Déployez le manche à la longueur souhaitée : un bouton-ressort en inox bloque le manche de façon sûre.

Poignée plastique anti-dérapante pour une excellente préhension.

Balai réservoir à eau DipDeck

67740

Une solution d'entretien respectueuse de l'environnement grâce au balai réservoir "DipDeck". Evitez de consommer de l'eau douce : remplissez le réservoir d'eau de mer pour le brossage du pont. Simple et ingénieux : réservoir d'eau à soufflet pliable et facile à stocker.

Dimensions : 24 x 13 cm.
Hauteur déployé : 35 cm.

Capacité : 4 litres.

Balai-réservoir livré seul, à associer au manche télescopique Scrubbis®.



Brosse ligne de flottaison

67733

Design original conçu pour le nettoyage de la ligne de flottaison en saison, sans plonger ni sortir le bateau de l'eau.

- Partie bleue : Bandes souples pour éliminer les résidus et rincer la coque.
- Partie brosse : Surface grattante pour nettoyer.

Flottabilité 1 kg : permet de bien plaquer la brosse contre la coque.
Dimensions : 8 x 20 x 12 cm (épaisseur x largeur x hauteur).

Brosse livrée seule, à associer au manche télescopique Scrubbis®.



© François Paris - Moteur Boat Magazine

Accessoires de mouillage



L'ajout d'accessoires dédiés au mouillage rend le manche universel Scrubbis® très pratique également lors des manœuvres d'amarrage, sur corps-mort ou au port.

Gaffe et passe-amarre



Accessoirisez le manche télescopique universel Scrubbis® pour obtenir une gaffe ou un passe-amarre avec une portée de 1,10 m à 2,10 m.

Composez votre gaffe :
Manche aluminium télescopique :
2486151
+ Croc de gaffe : 67737

Composez votre passe-amarre :
Manche aluminium télescopique :
2486151
+ Embout de gaffe passe-amarre :
2486107



Permet d'amarrer le bateau sur une bouée à anneau.

Mousqueton d'amarrage

67738

Mousqueton haute résistance (2500 kg) en inox 316 pour un amarrage en toute sécurité.

Se fixe dans le support réf. 67736 (en option) Verrouillage automatique lorsque l'amarre est sous tension.

Sécurité : le mousqueton ne peut être ouvert que si aucune tension n'est exercée sur le cordage.



Support pour mousqueton et sangle d'amarrage

67736

Sécurise et facilite l'accroche lors du mouillage. Support livré seul, à associer au mousqueton ou à la sangle d'amarrage.



Sangle d'amarrage

67739

Pour un amarrage facile en toute sécurité.

Sangle haute résistance (2500 kg).

Se fixe dans le support réf. 67736 (en option) pour former une boucle jusqu'à Ø 32 cm.

A associer au manche télescopique réf. 2486151 pour une portée de 2,10 m.



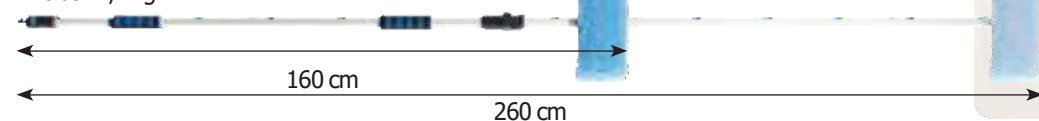
Accessoires d'entretien

Balai brosse télescopique Aquablue

67901

Balai brosse composé d'une brosse originale 5 faces et d'un manche télescopique avec passage d'eau. Le manche télescopique (125 à 250 cm) permet d'atteindre sans effort toutes les parties du bateau, y compris lorsqu'il est au sec.

- Embout de manche en aluminium pour une meilleure longévité : Ø 26-30 mm.
- Brosse synthétique 5 faces : 30,5 cm de large.
- Ne raye pas le pont ni les glaces en acrylique.
- Poids : 1,2 kg.



Bouton marche-arrêt pour gérer l'arrivée d'eau.



Le duo gagnant :
le balai Aquablue associé au tuyau Blue Python.



Tuyau extensible Blue Python

2500080

Le tuyau d'arrosage élastique multi-usages Blue Python est un accessoire léger, peu encombrant et facile à ranger : ne s'emmêle pas, ne se pince pas, ne se tord pas.

Se détend jusqu'à 3 fois sa taille d'origine sous pression et se rétracte pour reprendre sa taille d'origine après usage (7,50 m).

Très résistant, grâce à sa construction 3 couches : tissu extérieur tricoté, plus épais (5000 deniers) et tuyau interne en latex double couche.

- Longueur maxi : 22,50 m.
- Supporte la haute pression des ports jusqu'à 10 bar.
- Poids : 600 g.
- Livré avec un raccord rapide mâle/mâle, un embout de robinet universel 1/2" et 3/4" et un pulvérisateur 8 jets.



Mastic liquide anti-fissures Creeping Crack Cure

- Flaçon 60 ml : 1260100
- Flaçon 250 ml : 1260250

Repère et répare les fuites, comble les fissures pour une réparation invisible, sans démonter vos équipements.

Mastic-colle copolymère liquide : grâce à sa base aqueuse, il se répand par capillarité à l'intérieur des fissures les plus fines en empruntant le même chemin que l'eau d'infiltration. Une fois pénétré dans la micro-fissure, il polymérise et colmate la fuite, formant un joint étanche et durable.

Applications courantes : panneaux de pont, hublots, pont, roof, montage étanche de l'accastillage, du puits de dérive etc...

Convient sur la plupart des matériaux présents à bord : bois, caoutchouc, verre, fibre de verre, aluminium, acier, plexiglas, acrylique, plastiques durs, céramique, mastics...

Non toxique : peut être utilisé sur de la vaisselle.



Clapet anti-retour

67232

EXCLUSIF : pour évent tuyau de Ø 25 mm
(quand tous les clapets du marché sont prévus pour un tuyau Ø 16 mm).

Caractéristiques

- Matériau : PA6 avec traitement spécifique pour résister à la flamme.
- Montage : adaptable sur tuyau de Ø 25 mm ou 38 mm.
- Certification : conforme aux normes SAE J1527 standard, ISO 10088, ISO 7840, USCG.

Système de clapet anti-retour à fixer sur le tuyau d'évent selon les recommandations des normes mentionnées ci-dessus.

Destiné à de gros réservoirs générant un gros débit d'air, il permet une fonction d'évent efficace sur ces gros réservoirs qui peuvent utiliser des pistolets de remplissage avec un débit de 100 à 120 L/min.

Une bille fait office de flotteur qui ferme le clapet lorsque le carburant arrive à niveau.

Conçu par le R & D Plastimo pour répondre aux besoins des constructeurs : le clapet anti-retour Ø 25 mm est une solution simple et économique qui évite de monter plusieurs clapets Ø 16 mm en parallèle avec toutes les manipulations et les coûteux accessoires anti-feu associés.

DESIGNED BY
PLASTIMO



Seau pliant en silicone

2215627

Contenance : 7,2 L.
Ø haut 29 cm, Ø bas 17,5 cm.
Hauteur seau déplié 19,5 cm
Hauteur seau plié 5 cm.
Poids : 850 g.

Nettoyants Original Boat

Réputés pour leur efficacité remarquable dans le monde de l'automobile, les produits ABNET sont déclinés en version marine sous la marque Original Boat.

Très concentrés, les nettoyants Original Boat doivent être dilués dans de l'eau et appliqués au pulvérisateur ou à l'éponge, sur surfaces intérieures ou extérieures, compartiment moteur, fond de cale, pare-battage...



Afin d'activer efficacement le principe actif contenu dans les flacons et bidons Original Boat et BioClean, il est indispensable de diluer le concentré dans de l'eau. Respectez un dosage de 5 à 25% de dilution, en fonction de l'état de salissure du support à nettoyer. Cette dilution ne concerne pas le déjaunissant coque qui, lui, est prêt à l'emploi.

Conçus et fabriqués en France



Nettoyant classique

Nettoyant et dégraissant multi-usages.

- **Concentré à diluer**
Facon 1 L : 68790
Bidon 5 L : 68789
- **Dilué prêt à l'emploi**
Spray 750 ml : 68791

Déjaunissant coque

Ravive très rapidement le gelcoat blanc. Très puissant, il supprime le voile jaune sur la carène et les traces d'oxydation.

- **Produit prêt à l'emploi**
Facon 1 L : 68969
Bidon 5 L : 68968



Nettoyant BioClean

Nettoyant et dégraissant multi-usages. Compatible avec le nettoyage des surfaces en contact avec les aliments.

- **Concentré à diluer**
Facon 1 L : 68971
Bidon 5 L : 68970
- **Dilué prêt à l'emploi**
Spray 750 ml : 68972



Biodégradable à 100 % en 21 jours
(norme OCDE-302-B).
21 jours pour formule concentrée,
14 jours pour formule prête à l'emploi.

Crédit photos : Baptiste Leglatin, Jean-Marie Liot, Thomas Deregnieaux, Boris Réjou, Yan Zedda, Typhoon
Toute reproduction, quel que soit le support, de l'une des photos de ce catalogue est interdite sans l'autorisation préalable de Plastimo et du photographe.

Sauf erreur de typographie, les descriptions des produits présentés sont conformes aux produits livrés à la date d'impression. Toutefois, les textes descriptifs, photos etc. ne constituent pas un engagement contractuel et sont sujets à une modification sans préavis de la part de nos fournisseurs.

Les couleurs des produits sont reproduites aussi fidèlement que possible, dans la limite des variations de nuances que peut générer l'édition.



EN EXCLUSIVITÉ
DANS LE RÉSEAU PLASTIMO

zhik



OFFSHORE



INSHORE



DINGHY



normandienautic@orange.fr



Normandie Nautic