

# LIEFERPROGRAMM DECKSAUSRÜSTUNG UND PROPELLERDÜSEN

VOS Kaiser GmbH  
Tiberius Kaiser  
Langwiesenäcker 10  
69151 Neckargemünd  
Deutschland

Mobil: + 49 (0) 17 03 57 39 22  
Telefon: + 49 (0) 62 23 86 16 26  
Fax: + 49 (0) 62 23 86 16 53  
E-mail: [tiberius.kaiser@bingvoskaiser.de](mailto:tiberius.kaiser@bingvoskaiser.de)  
Web: [www.bingvoskaiser.de](http://www.bingvoskaiser.de)

## **DECKSAUSRÜSTUNG**

Die Teile werden in verschiedenen Werken in Rumänien produziert.

Im Preis ist auch unsere Bauüberwachung beim Hersteller inbegriffen.

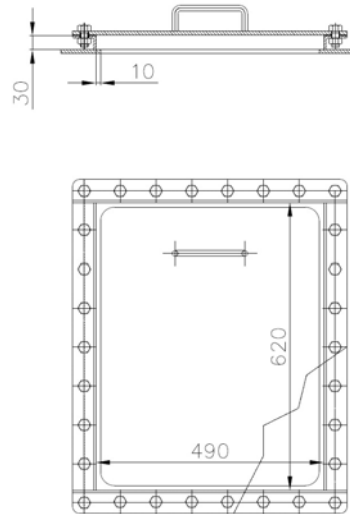
Es können auch andere Ausrüstungen auf Anfrage erstellt werden.

Es gelten die Allgemeinen Lieferungs- und Zahlungsbedingungen.

Für Rückfragen stehe ich Ihnen jederzeit gerne zur Verfügung.

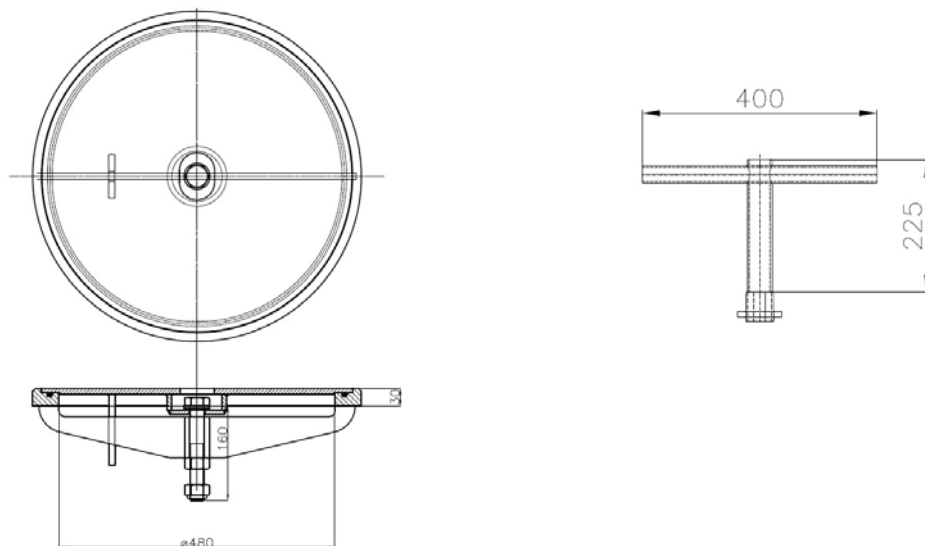
**1. Rechteckiger Mannlochdeckel**

mit flache Gummidichtung,  
mit Handgriff,  
mit Schrauben und Mutter aus Edelstahl,  
mit Stahlrahmen aus Winkel,  
Lichte Rahmen 490x620  
zum Einbau im Deck oder Tankwand,  
Deckel aus Stahl Blechstärke 10mm  
Grundierung



**2. Runder Mannlochdeckel**

Decksgleich, mit runder Gummidichtung, mit einer Schraube aus Edelstahl,  
mit Stahlrahmen, zum Einbau im Deck oder Tankwand, Lichte Rahmen  $\varnothing 480$   
Deckel aus Stahl Blechstärke 10mm  
Bei 10 Mannlochdeckel wird ein Schlüssel mitgeliefert.  
Grundierung



### 3. Mannlochdeckel aus Aluminium

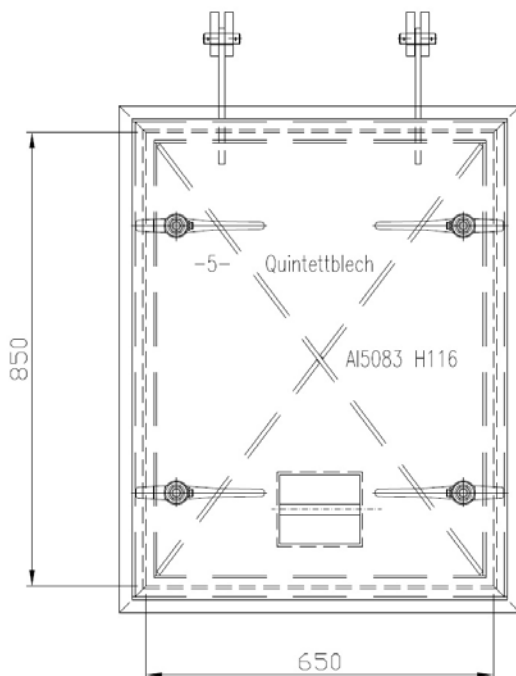
Decksgleich, mit Gummidichtung, Stahlrahmen, Handgriff, Scharniere, 4 Verschlüsse Innenseite, Aufstellsystem mit Flacheisen seitlich, zum Einbau im Deck

Lichte Rahmen 850mm x 650mm

Deckel Alu Quintettblech Blechstärke 5mm

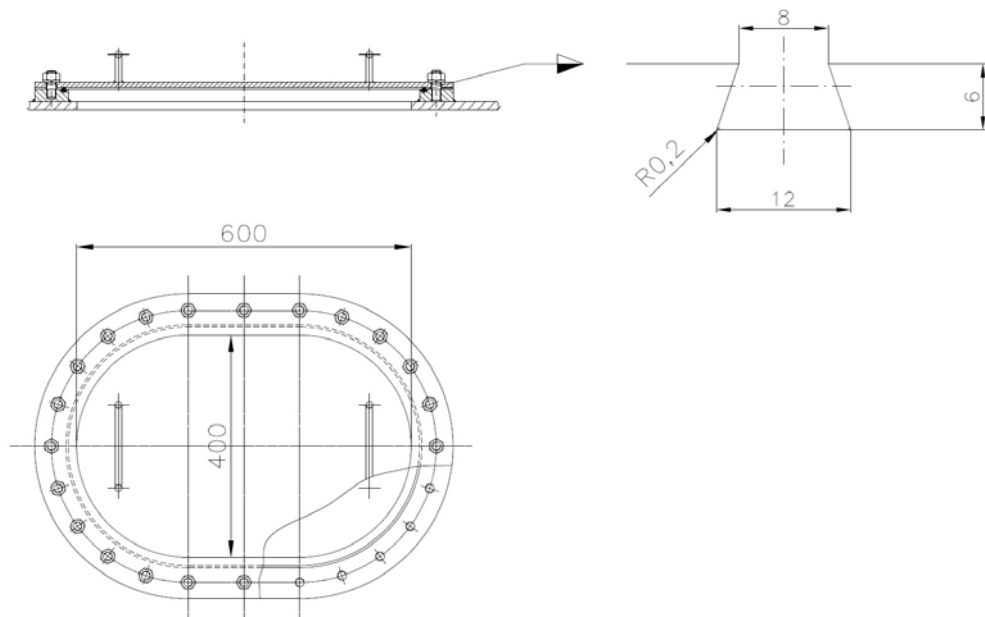
### 4. Alternativ mit Deckel aus Stahl;

Trennenblech, Blechstärke 5mm. Grundierung



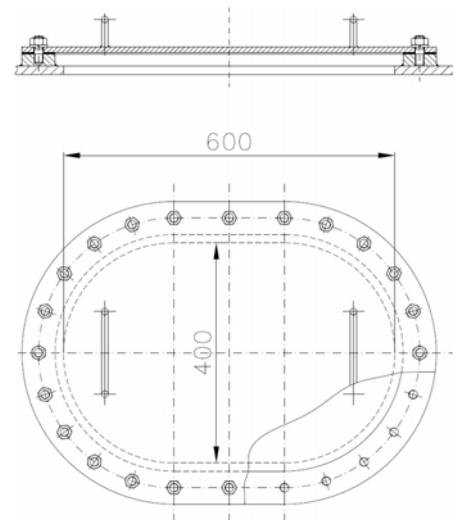
**5. Ovale Mannlochdeckel**

mit runder Gummidichtung,  
 mit Schrauben aus Edelstahl,  
 mit Stahlrahmen,  
 zum Einschweißen auf Deck oder Tankwand,  
 Lichte Rahmen  $\varnothing$  430x630  
 Deckel aus Stahl, Blechstärke 10mm  
 Grundierung



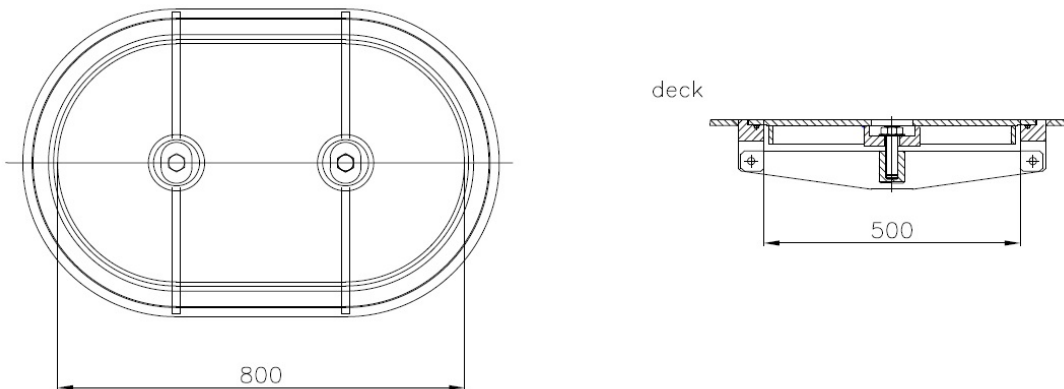
**6. Ovale Mannlochdeckel**

mit 3mm flache Gummidichtung,  
 mit Schrauben aus Edelstahl,  
 mit Stahlrahmen,  
 zum Einschweißen auf Deck oder Tankwand,  
 Lichte Rahmen  $\varnothing$  430x630  
 Deckel aus Stahl, Blechstärke 10mm  
 Grundierung



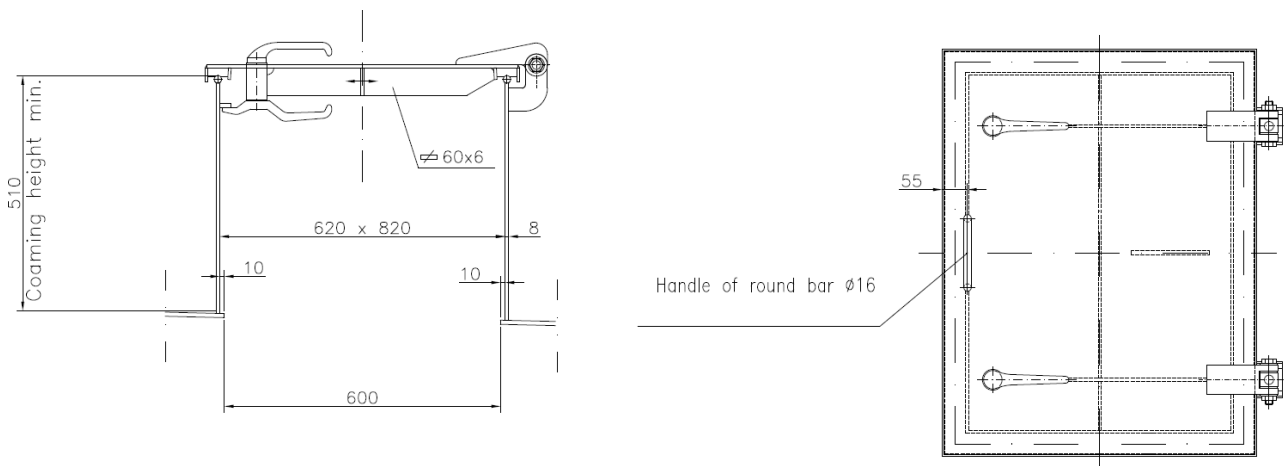
## 7. Ovaler Mannlochdeckel

Decksgleich, mit runder Gummidichtung, mit zwei Schrauben aus Edelstahl, mit Stahlrahmen, zum Einbau im Deck, Lichte Rahmen  $\varnothing 500 \times 800$   
 Deckel aus Stahl, Blechstärke 10mm  
 Bei 10 Mannlochdeckel wird ein Schlüssel mitgeliefert.  
 Grundierung



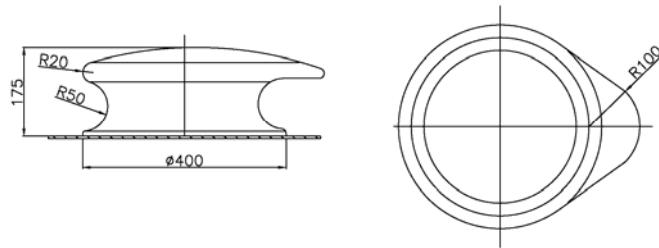
## 8. Luke

Beispiel Abmessungen L x B x H = 620 x 820 x 510 mit Gummidichtung, Handgriff, 2 Scharniere, 2 Verschlüsse, Aufstellsystem mit Flacheisen seitlich, zum Aufschweißen auf Deck  
 Grundierung



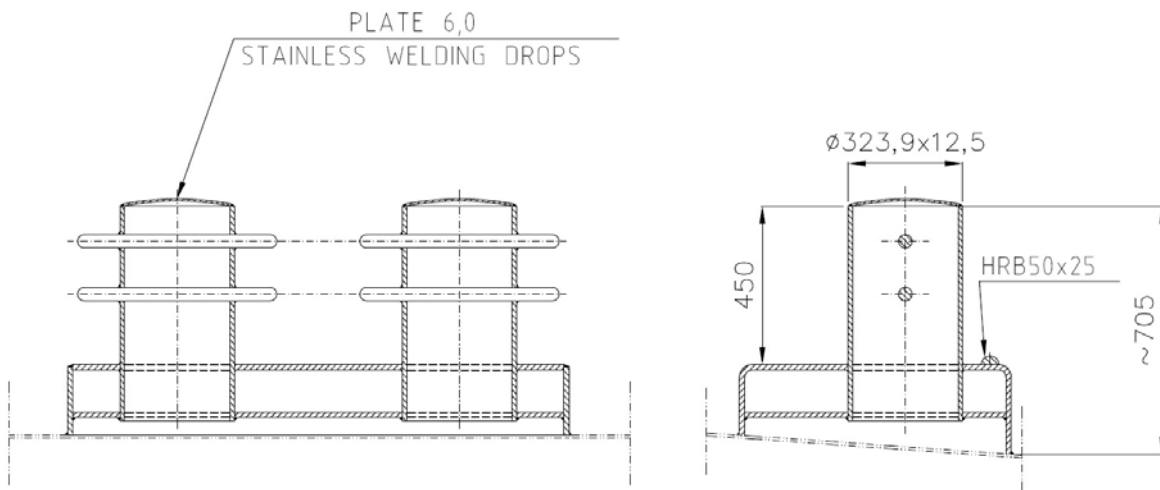
9. Flachpoller DIN EN 14965

Schweißkonstruktion, zum Aufschweißen auf Deck.  
Grundierung



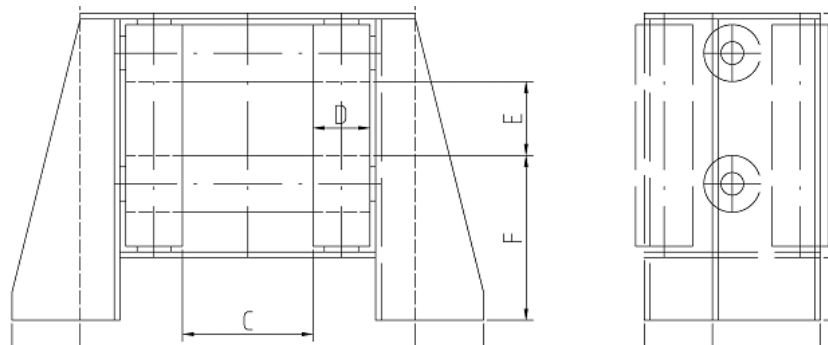
10. Pollerbank

Stahlkonstruktion, zum Aufschweißen auf Deck.  
Grundierung



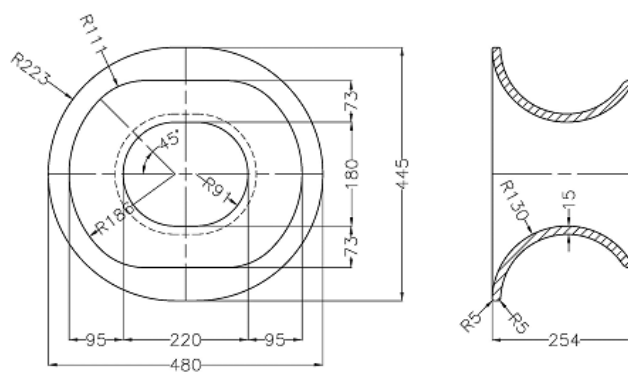
**11. Rollenbock**

Mit 6 Rollen, Lichte innen E x C = 120x230  
 Grundierung



**12. Tau oder Drahtklüse Lichte 220x180**

zum Einbau in die Verschanzung. Grundierung

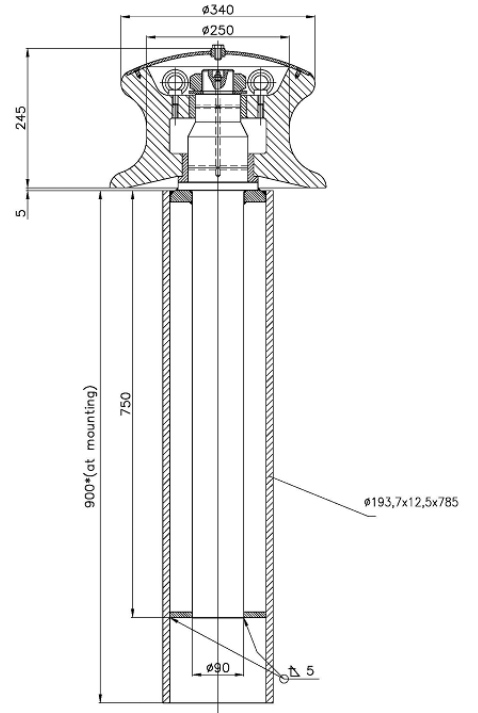




**13. Rolle mit Fuß**

zum Einbau in die Verschanzung  
 Mit langer Welle  
 Schmiernippel  
 Fußhöhe circa 900mm  
 Grundierung

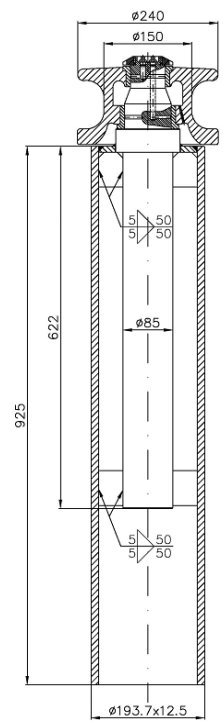
Rollendurchmesser  $\varnothing 250 / \varnothing 340$



**14. Rolle mit Fuß**

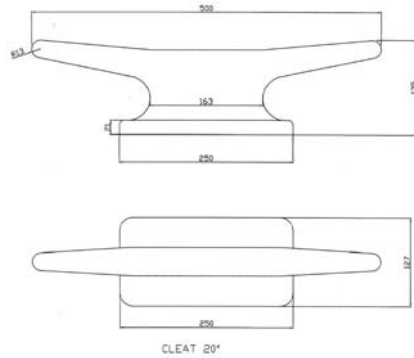
zum Einbau in die Verschanzung  
 Mit langer Welle  
 Schmiernippel  
 Fußhöhe circa 900mm  
 Grundierung

Rollendurchmesser  $\varnothing 150 / \varnothing 240$



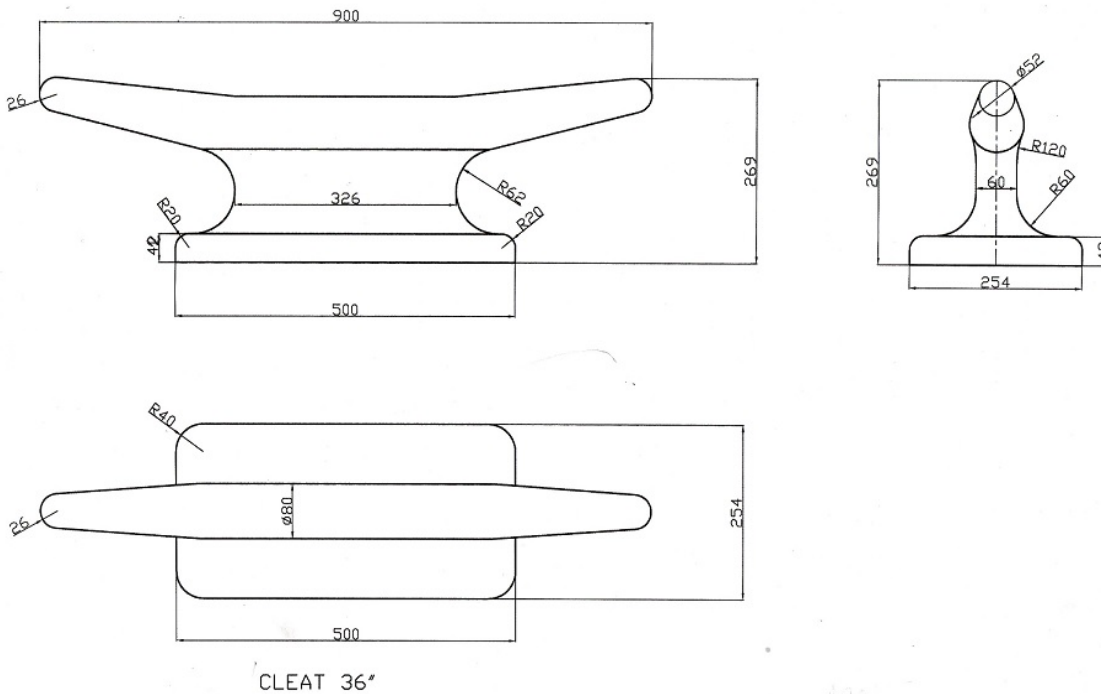
15. Decksklampe 20", L x H = 500 x 135

aus massivem Stahl, zum Aufschweißen auf Deck. Grundierung



16. Decksklampe 36", L x H = 900 x 270

aus massivem Stahl, zum Aufschweißen auf Deck. Grundierung

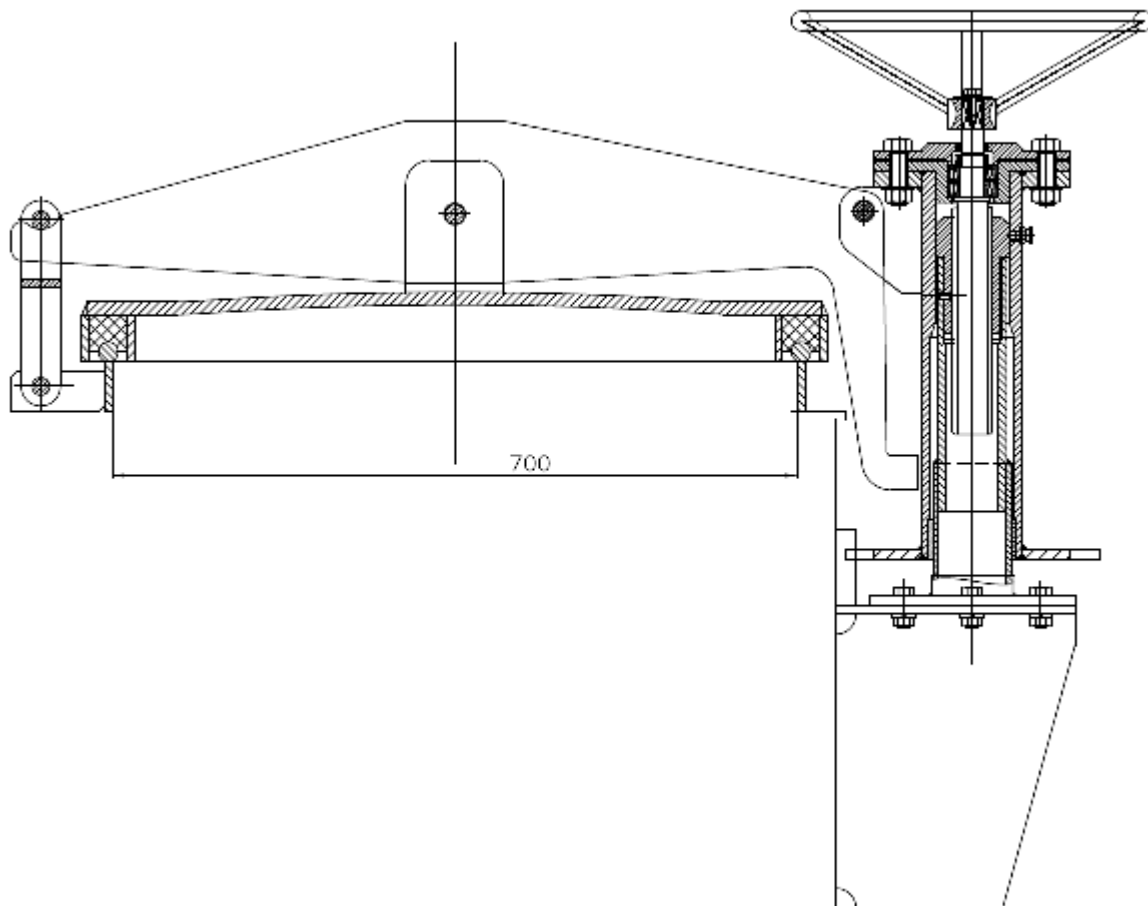


### 17. Tankdomdeckel, Typ Swing-Away

Runder Stahldeckel, Höhe Rahmen 75mm, Lichte Rahmen Durchmesser 700mm, Rahmen mit Rundeisen aus Edelstahl garniert, Hebe Mechanik mit Spindel, mit Unterteil zum Aufschießen auf Tankdom und Tankdeck.

Chemiebeständige Dichtung wird nicht mitgeliefert.

Lieferungsvarianten:  
mit Anstrich in Shopprimer  
mit alle Stahlteile verzinkt

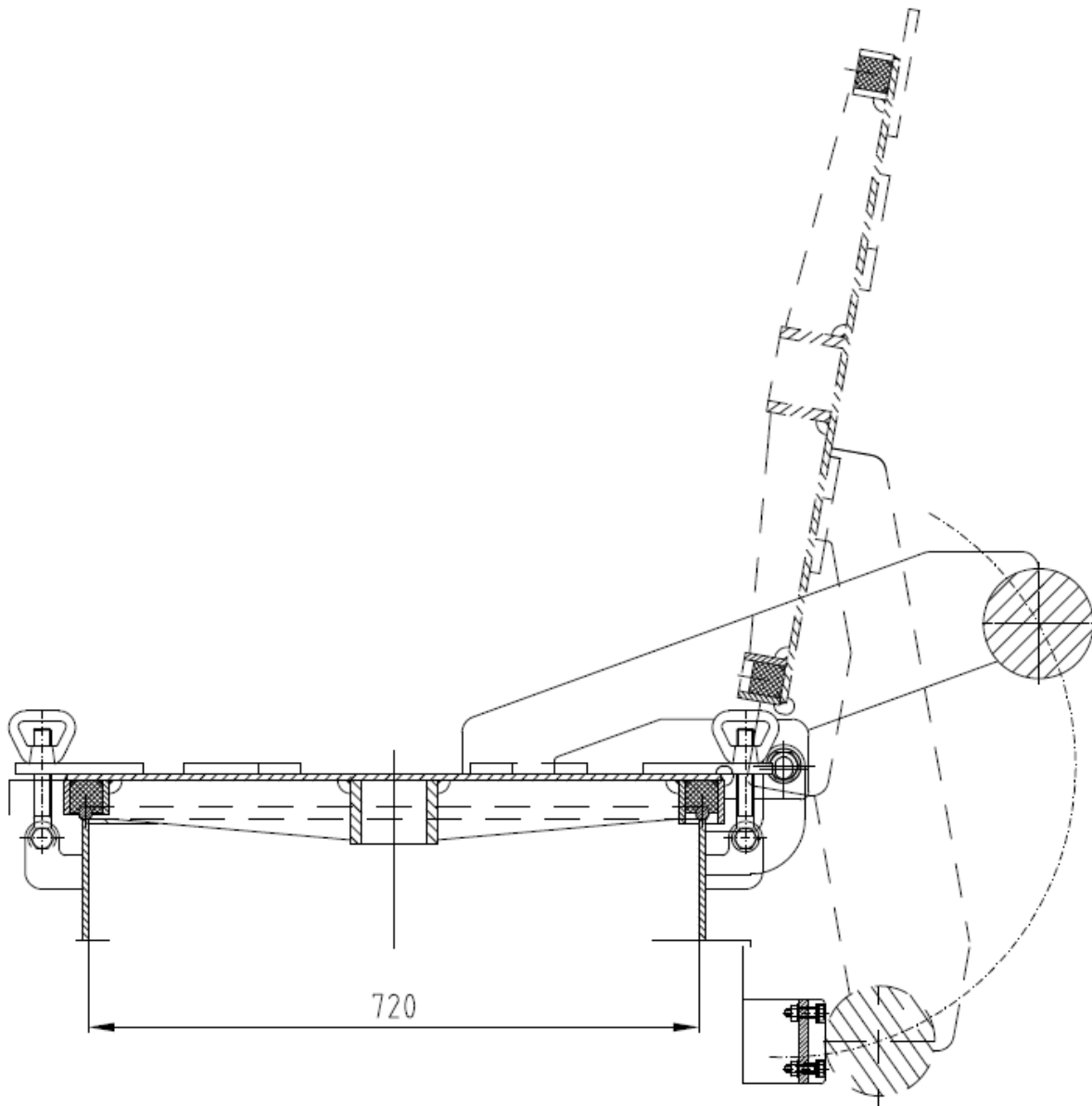


### 18. Tankdomdeckel mit Gegengewicht

Runder Stahldeckel, Höhe Rahmen 150mm, Lichte Rahmen Durchmesser 730mm, Rahmen mit Rundeisen aus Edelstahl garniert, 6 Knebel, Gegengewicht und Auflage für Gegengewicht zum Aufschweißen auf Tankdom.

Chemiebeständige Dichtung wird nicht mitgeliefert.

Lieferungsvarianten:  
mit Anstrich in Shopprimer  
mit alle Stahlteile verzink

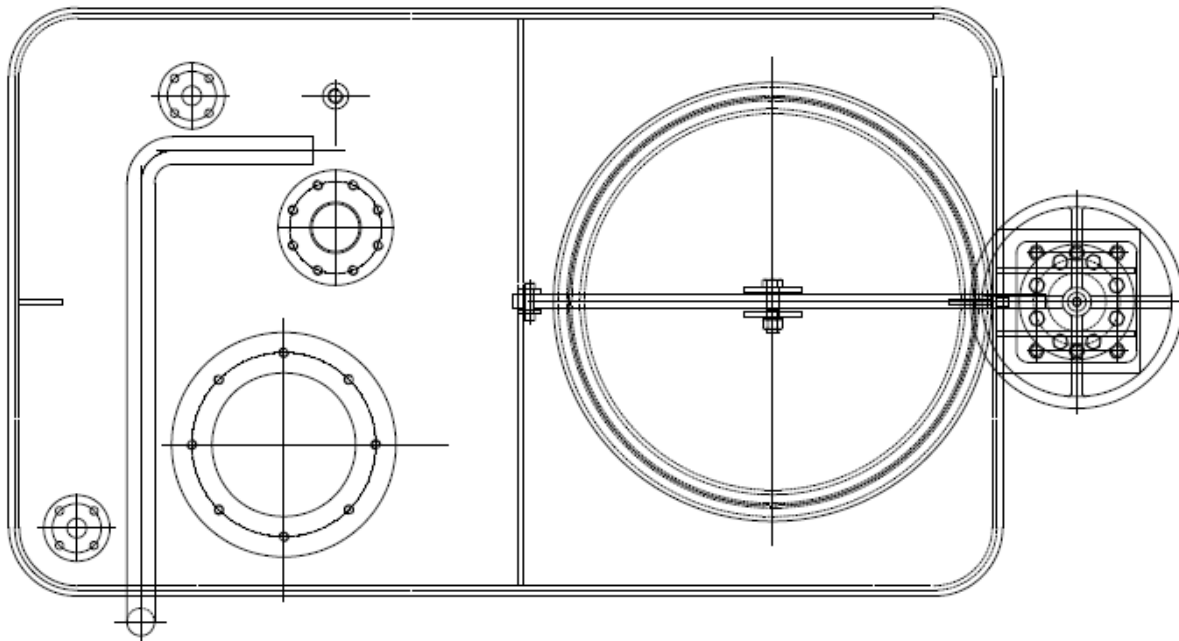
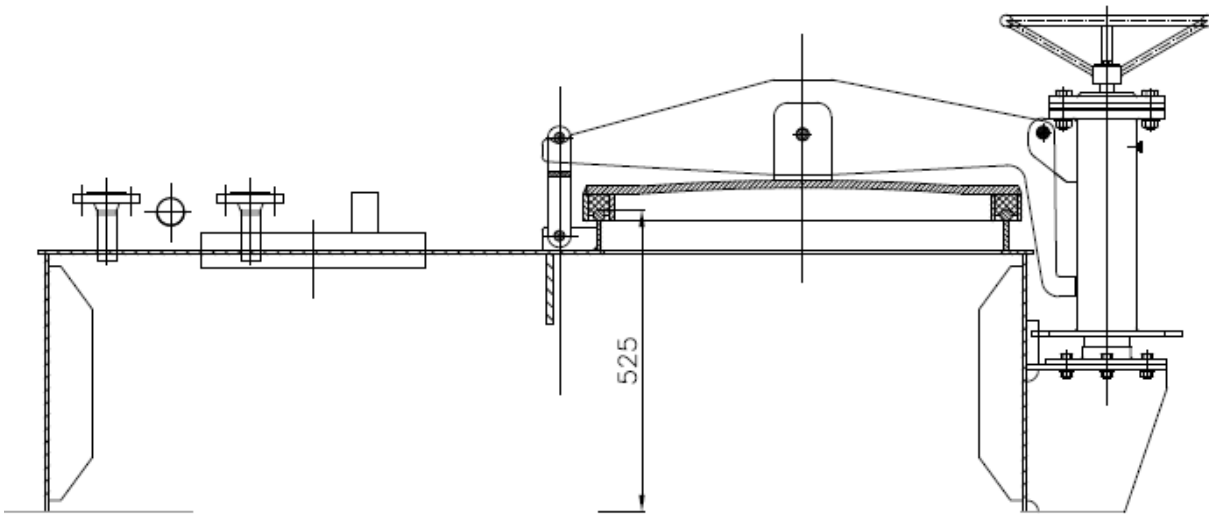


## 19. Tankdomdeckel, Typ Swing-Away mit komplettes Tankdom

Beschreibung Deckel wie Position 11.

Beispiel Abmessungen Tankdom L x B x H = 1700 x 1000 x 450 mit alle Flanschanschlüsse und Rohrstützen für Temperatur, Druck, Protego-Armatur, Radar, Probeentnahme etc.

Lieferungsvarianten:  
mit Anstrich in Shopprimer  
mit alle Stahlteile verzinkt

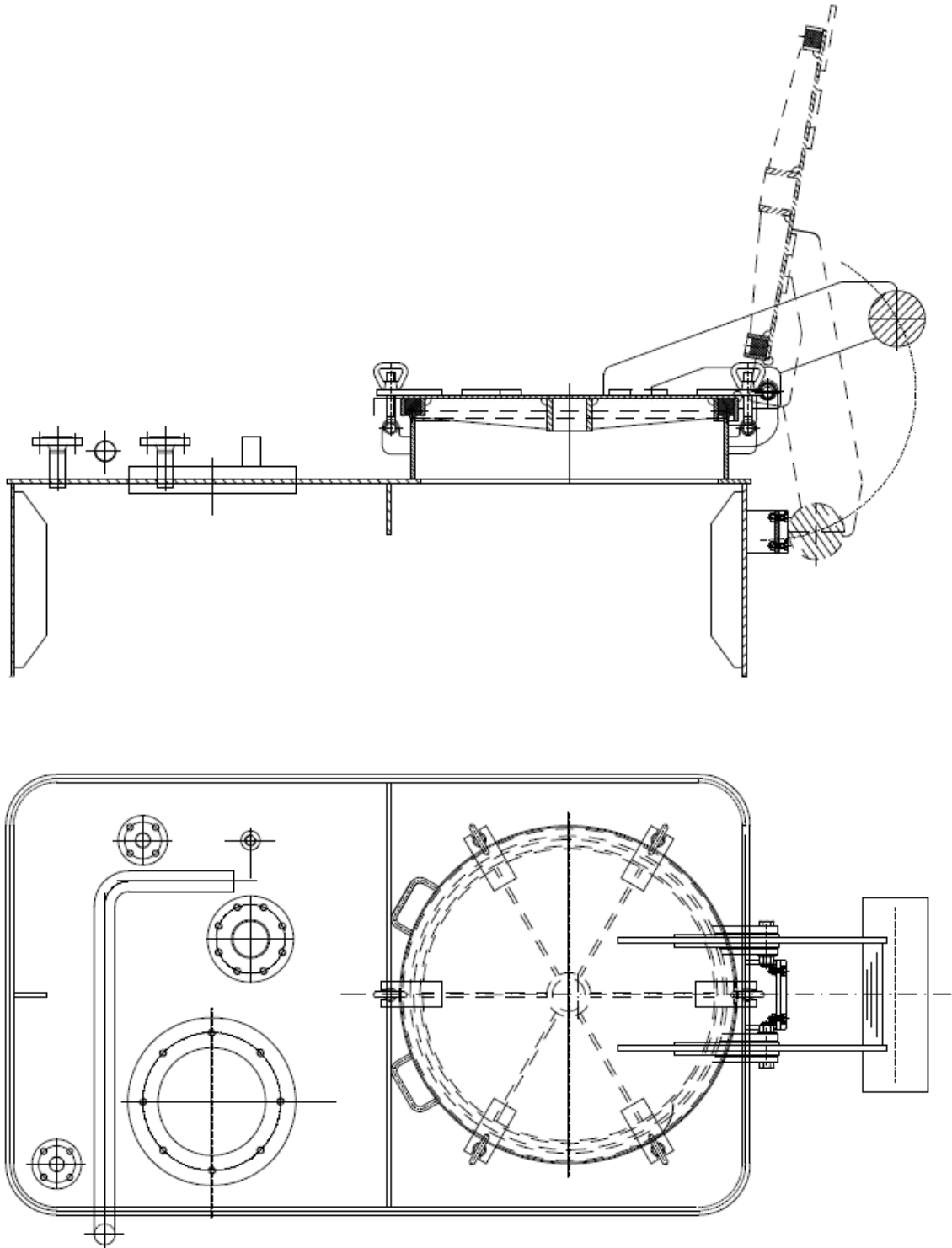


## 20. Tankdomdeckel mit Gegengewicht mit komplettes Tankdom

Beschreibung Deckel wie Position 12.

Beispiel Abmessungen Tankdom L x B x H = 1700 x 1000 x 450 mit alle Flanschanschlüsse und Rohrstützen für Temperatur, Druck, Protego-Armatur, Radar, Probeentnahme etc.

Lieferungsvarianten:  
mit Anstrich in Shopprimer  
mit alle Stahlteile verzink



## **PROPELLEDÜSEN**

Die Propellerdüsen werden in Rumänien produziert.

Die Propellerdüsen sind geeignet für Seeschiffe, Binnenschiffe, Fischereischiffe und selbstverständlich auch für Außenstrahlruder (Thruster).

Die Anschlüsse können nach Kundenwunsch abhängig der Schiffsgeometrie erstellt werden.

Die Qualität ist sehr gut, die Materialien sind mit dem 3.1.B Zeugnis oder mit Schiffbauklassifikationszertifikaten ausgezeichnet.

Die Schweißnähte werden perfekt glatt geschliffen.

Im Preis ist auch unsere Bauüberwachung beim Düsenhersteller inbegriffen.

Es können auch Propellerdüsen mit anderen Profilen auf Anfrage hergestellt werden.

Es gelten die Allgemeinen Lieferungs- und Zahlungsbedingungen.

Für Rückfragen stehe ich Ihnen jederzeit gerne zur Verfügung.

NOZZLES TYPE "HR" - WITH STAINLESS STEEL RING



NO.	PROPELER'S DIAMETER	NOZZLE'S DIAMETER
1	Ø500	Ø510 x
2	Ø550	Ø560 x
3	Ø600	Ø610 x
4	Ø650	Ø660 x
5	Ø700	Ø710 x
6	Ø750	Ø760 x
7	Ø800	Ø810 x
8	Ø850	Ø860 x
9	Ø900	Ø910 x 450
10	Ø950	Ø960 x 475
11	Ø1000	Ø1010 x 500
12	Ø1050	Ø1060 x 525
13	Ø1100	Ø1110 x 550
14	Ø1150	Ø1160 x 575
15	Ø1200	Ø1210 x 600
16	Ø1250	Ø1260 x 625
17	Ø1300	Ø1310 x 650
18	Ø1350	Ø1360 x 675
19	Ø1400	Ø1410 x 700
20	Ø1450	Ø1460 x 725
21	Ø1500	Ø1510 x 750
22	Ø1550	Ø1560 x 775
23	Ø1600	Ø1610 x 800
24	Ø1650	Ø1660 x 825
25	Ø1700	Ø1710 x 850
26	Ø1750	Ø1760 x 875



NOZZLES TYPE "HR" - WITH STAINLESS STEEL RING



NO.	PROPELER'S DIAMETER	NOZZLE'S DIAMETER
27	Ø1800	Ø1810 x 900
28	Ø1850	Ø1860 x 925
29	Ø1900	Ø1910 x 950
30	Ø1950	Ø1960 x 975
31	Ø2000	Ø2010 x 1000
32	Ø2050	Ø2060 x 1025
33	Ø2100	Ø2110 x 1050
34	Ø2150	Ø2160 x 1075
35	Ø2200	Ø2210 x 1100
36	Ø2250	Ø2260 x 1125
37	Ø2300	Ø2310 x 1150
38	Ø2350	Ø2360 x 1175
39	Ø2400	Ø2410 x 1200
40	Ø2450	Ø2460 x 1225
41	Ø2500	Ø2510 x 1250
42	Ø2550	Ø2560 x 1275
43	Ø2600	Ø2610 x 1300
44	Ø2650	Ø2660 x 1325
45	Ø2700	Ø2710 x 1350
46	Ø2750	Ø2760 x 1375
47	Ø2800	Ø2810 x 1400
48	Ø2850	Ø2860 x 1425
49	Ø2900	Ø2910 x 1450
50	Ø2950	Ø2960 x 1475
51	Ø3010	Ø3020 x 1500

NOZZLES TYPE "HR" - WITH COMPLETE STAINLESS STEEL INSIDE PLATING



NO.	PROPELER'S DIAMETER	NOZZLE'S DIAMETER
1	Ø500	Ø510 x
2	Ø550	Ø560 x
3	Ø600	Ø610 x
4	Ø650	Ø660 x
5	Ø700	Ø710 x
6	Ø750	Ø760 x
7	Ø800	Ø810 x
8	Ø850	Ø860 x
9	Ø900	Ø910 x 450
10	Ø950	Ø960 x 475
11	Ø1000	Ø1010 x 500
12	Ø1050	Ø1060 x 525
13	Ø1100	Ø1110 x 550
14	Ø1150	Ø1160 x 575
15	Ø1200	Ø1210 x 600
16	Ø1250	Ø1260 x 625
17	Ø1300	Ø1310 x 650
18	Ø1350	Ø1360 x 675
19	Ø1400	Ø1410 x 700
20	Ø1450	Ø1460 x 725
21	Ø1500	Ø1510 x 750
22	Ø1550	Ø1560 x 775
23	Ø1600	Ø1610 x 800
24	Ø1650	Ø1660 x 825
25	Ø1700	Ø1710 x 850
26	Ø1750	Ø1760 x 875

NOZZLES TYPE "HR" - WITH COMPLETE STAINLESS STEEL INSIDE PLATING



NO.	PROPELER'S DIAMETER	NOZZLE'S DIAMETER
27	Ø1800	Ø1810 x 900
28	Ø1850	Ø1860 x 925
29	Ø1900	Ø1910 x 950
30	Ø1950	Ø1960 x 975
31	Ø2000	Ø2010 x 1000
32	Ø2050	Ø2060 x 1025
33	Ø2100	Ø2110 x 1050
34	Ø2150	Ø2160 x 1075
35	Ø2200	Ø2210 x 1100
36	Ø2250	Ø2260 x 1125
37	Ø2300	Ø2310 x 1150
38	Ø2350	Ø2360 x 1175
39	Ø2400	Ø2410 x 1200
40	Ø2450	Ø2460 x 1225
41	Ø2500	Ø2510 x 1250
42	Ø2550	Ø2560 x 1275
43	Ø2600	Ø2610 x 1300
44	Ø2650	Ø2660 x 1325
45	Ø2700	Ø2710 x 1350
46	Ø2750	Ø2760 x 1375
47	Ø2800	Ø2810 x 1400
48	Ø2850	Ø2860 x 1425
49	Ø2900	Ø2910 x 1450
50	Ø2950	Ø2960 x 1475
51	Ø3010	Ø3020 x 1500

NOZZLES TYPE "19A" - WITH STAINLESS STEEL RING



NO.	PROPELLER'S DIAMETER	NOZZLE'S DIAMETER
1	Ø500	Ø510 x
2	Ø550	Ø560 x
3	Ø600	Ø610 x
4	Ø650	Ø660 x
5	Ø700	Ø710 x
6	Ø750	Ø760 x
7	Ø800	Ø810 x
8	Ø850	Ø860 x
9	Ø900	Ø910 x 450
10	Ø950	Ø960 x 475
11	Ø1000	Ø1010 x 500
12	Ø1050	Ø1060 x 525
13	Ø1100	Ø1110 x 550
14	Ø1150	Ø1160 x 575
15	Ø1200	Ø1210 x 600
16	Ø1250	Ø1260 x 625
17	Ø1300	Ø1310 x 650
18	Ø1350	Ø1360 x 675
19	Ø1400	Ø1410 x 700
20	Ø1450	Ø1460 x 725
21	Ø1500	Ø1510 x 750
22	Ø1550	Ø1560 x 775
23	Ø1600	Ø1610 x 800
24	Ø1650	Ø1660 x 825
25	Ø1700	Ø1710 x 850
26	Ø1750	Ø1760 x 875

NOZZLES TYPE "19A" - WITH STAINLESS STEEL RING



NO.	PROPELLER'S DIAMETER	NOZZLE'S DIAMETER
27	Ø1800	Ø1810 x 900
28	Ø1850	Ø1860 x 925
29	Ø1900	Ø1910 x 950
30	Ø1950	Ø1960 x 975
31	Ø2000	Ø2010 x 1000
32	Ø2050	Ø2060 x 1025
33	Ø2100	Ø2110 x 1050
34	Ø2150	Ø2160 x 1075
35	Ø2200	Ø2210 x 1100
36	Ø2250	Ø2260 x 1125
37	Ø2300	Ø2310 x 1150
38	Ø2350	Ø2360 x 1175
39	Ø2400	Ø2410 x 1200
40	Ø2450	Ø2460 x 1225
41	Ø2500	Ø2510 x 1250
42	Ø2550	Ø2560 x 1275
43	Ø2600	Ø2610 x 1300
44	Ø2650	Ø2660 x 1325
45	Ø2700	Ø2710 x 1350
46	Ø2750	Ø2760 x 1375
47	Ø2800	Ø2810 x 1400
48	Ø2850	Ø2860 x 1425
49	Ø2900	Ø2910 x 1450
50	Ø2950	Ø2960 x 1475
51	Ø3010	Ø3020 x 1500

NOZZLES TYPE "19A" - WITH COMPLETE STAINLESS STEEL INSIDE PLATING



NO.	PROPELLER'S DIAMETER	NOZZLE'S DIAMETER
1	Ø500	Ø510 x
2	Ø550	Ø560 x
3	Ø600	Ø610 x
4	Ø650	Ø660 x
5	Ø700	Ø710 x
6	Ø750	Ø760 x
7	Ø800	Ø810 x
8	Ø850	Ø860 x
9	Ø900	Ø910 x 450
10	Ø950	Ø960 x 475
11	Ø1000	Ø1010 x 500
12	Ø1050	Ø1060 x 525
13	Ø1100	Ø1110 x 550
14	Ø1150	Ø1160 x 575
15	Ø1200	Ø1210 x 600
16	Ø1250	Ø1260 x 625
17	Ø1300	Ø1310 x 650
18	Ø1350	Ø1360 x 675
19	Ø1400	Ø1410 x 700
20	Ø1450	Ø1460 x 725
21	Ø1500	Ø1510 x 750
22	Ø1550	Ø1560 x 775
23	Ø1600	Ø1610 x 800
24	Ø1650	Ø1660 x 825
25	Ø1700	Ø1710 x 850
26	Ø1750	Ø1760 x 875

NOZZLES TYPE "19A" - WITH COMPLETE STAINLESS STEEL INSIDE PLATING



NO.	PROPELLER'S DIAMETER	NOZZLE'S DIAMETER
27	Ø1800	Ø1810 x 900
28	Ø1850	Ø1860 x 925
29	Ø1900	Ø1910 x 950
30	Ø1950	Ø1960 x 975
31	Ø2000	Ø2010 x 1000
32	Ø2050	Ø2060 x 1025
33	Ø2100	Ø2110 x 1050
34	Ø2150	Ø2160 x 1075
35	Ø2200	Ø2210 x 1100
36	Ø2250	Ø2260 x 1125
37	Ø2300	Ø2310 x 1150
38	Ø2350	Ø2360 x 1175
39	Ø2400	Ø2410 x 1200
40	Ø2450	Ø2460 x 1225
41	Ø2500	Ø2510 x 1250
42	Ø2550	Ø2560 x 1275
43	Ø2600	Ø2610 x 1300
44	Ø2650	Ø2660 x 1325
45	Ø2700	Ø2710 x 1350
46	Ø2750	Ø2760 x 1375
47	Ø2800	Ø2810 x 1400
48	Ø2850	Ø2860 x 1425
49	Ø2900	Ø2910 x 1450
50	Ø2950	Ø2960 x 1475
51	Ø3010	Ø3020 x 1500